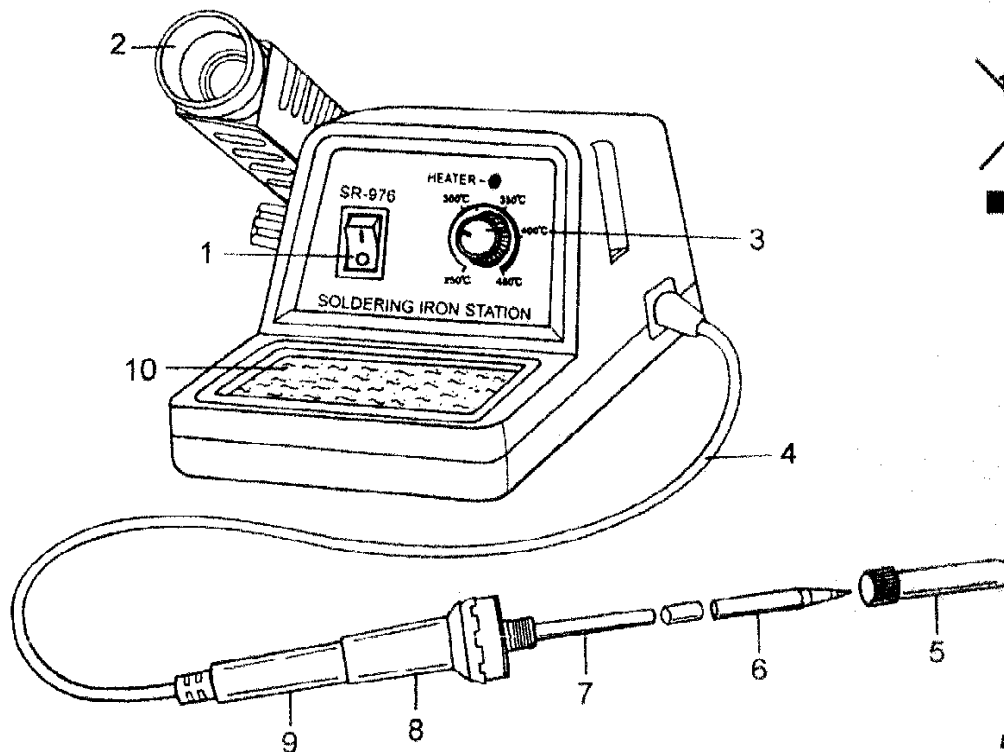


SOLOMON

SR-976

TEMPERATURE CONTROLLED CERAMIC SOLDERING STATION

RoHS
comform



50W
250°C - 480°C

Without temperature readout

1	Mains switch	Netschakelaar	Interrupteur de réseau
2	Iron stand	Soldeerbouthouder	Support
3	Temperature control	Temperatuursinstelling	Réglage de température
4	Silicon tube	Siliconenkabel	Fil en caoutchouc à la silicone
5	Knurled Nut Barrel Assembly	Assembleer element met schroefdraad	Élément d'assemblage avec filet
6	Tip	Stift	Pointe
7	Ceramic Heater	Ceramisch verwarming element	Résistance céramique
8	Silicon Collar	Bescherming in silicone	Protection en silicone
9	Handle	Houder	Poignée
10	Sponge	Spons	Eponge

Description / Omschrijving / Description

The temperature controlled ceramic soldering station contains a sophisticated circuitry that controls the temperature between 250°C and 480°C.

The difference between the real temperature and the desired temperature is less than 10°C, thanks to its temperature caption which is fast and precise. The resistance is supplied with a security tension of 230V 50W. The bit is completely isolated from the current. The control circuitry that is completely electronic guarantees that there can not be danger to destroy components that are sensible at static charges.

Het **Solomon** ceramisch soldeestation met elektronische temperatuurregeling bevat een gesofisticeerde schakeling die de gebruiker in staat stelt de soldeertemperatuur trappeloos te regelen tussen 250°C en 480°C.

Hierbij blijft de afwijking t.o.v. de ingestelde temperatuur kleiner dan 10°C, dankzij de gevoelige en snel reagerende temperatuursensor in de stift van de soldeerbout. Het verwarmingselement wordt 230V 50W spanning gevoed, terwijl de stift volledig van het net gescheiden is. De volledig elektronische sturing van het station zorgt ervoor dat voor statische ontladingen gevoelige componenten geen gevaar lopen tijdens het solderen.

La station à souder céramique à température contrôlée **SOLOMON** contient un circuit sophistiqué qui permet de régler la température entre 250°C et 480°C

La différence entre la température réelle et la température demandée est de moins de 10 ° C, grâce à son capteur de température rapide et précis. La résistance est alimentée par une tension de sécurité de 230V 50W. La pointe est complètement isolée du courant. Le pilotage complètement électronique garantit qu'il n'y a pas de danger de détruire les composants sensibles aux charges statiques.

Working temperatures / Bedrijfstemperaturen / Températures d'utilisation

A well chosen temperature is essential for good soldering. When the temperature is too low, it will give weak soldering. When the temperature is too high, the fluid agent will evaporate. High temperature can also destroy components. With a correct temperature you are almost sure to have a good soldering. The most used solder has
In this table you will find several temperatures for this alloy with different applications.

Een correcte soldeertemperatuur is essentieel voor een goede soldeerverbinding. Bij een te lage temperatuur vloeit het soldeer niet goed, en resulteert in broze lassen, terwijl bij een te hoge temperatuur het vloeimiddel verdampt, waardoor het soldeer te weinig tijd krijgt om te vloeien. Het spreekt vanzelf dat een te hoge ook de componenten onherstelbaar kan beschadigen. Met een correcte temperatuur en een goede soldeertechniek is men bijna altijd zeker van een goede las.
De meest gebruikte soldeerlegering is een
Onderstaande tabel toont de ideale temperaturen voor deze legering bij verschillende toepassingen.

Une température idéale est essentielle pour des bonnes soudures. Une température trop basse donne des soudures fragiles, une température trop haute fait évaporer l'agent fluidifiant et détruit parfois les composants. Avec une température idéale on est presque sûr de réussir une bonne soudure. La soudure la plus utilisée consiste de
En dessous on donne les températures pour cet alliage avec différentes applications.

Fusion point	Smeltpunt soldeer	Point de fusion	215°C
Normal use	Normaal gebruik	Emploi normal	270°C - 300°C
Industrial production	Productielijn gebruik	Production industrielle	320°C - 380°C
Desoldering (little joints)	Desolderen (kleine verbindingen)	Dessouder (petits joints)	315°C
Desoldering (big joints)	Desolderen (grote verbindingen)	Dessouder (grands joints)	400°C

Handling of the bit / Behandeling van de stift / Traitement de la pointe

The bit is made of a copper kernel, protected with an steel coating.

De bijgeleverde stift bestaat uit een koperen kern, beschermd door een stalen mantel.

La pointe est composée d'un noyau en cuivre, protégé d'un manteau en acier.

Some advices / Enkele wenken / Quelques conseils

- Let the bit always tinned. Clean before usage.
- Usage for a long time at high temperatures will cause premature wear.
- Never clean the bit with abrasive materials.
- The corrosion of the bit can be removed with a very fine emery cloth (600-800) or with isopropylene alcohol. After cleaning, immediately heat and tin the bit.
- After 20 hours of usage (or after each week) it is necessary to remove the bit to clean the possible corrosion.
- Never use fluid agents containing chlorine or other corrosion products ; the solder with resin is perfect suited for the job.
- Moisten the sponge only with water.
- Zorg ervoor dat de stift steeds vertind is wanneer de bout niet gebruikt wordt. Wrijf ze schoon voor gebruik.
- Langdurig gebruik op hoge temperatuur resulteert in vroegtijdige slijtage van de stift.
- Reinig de stift nooit met schurende materialen of vijlen.
- Eventuele oxideafzetting op de stift kan best verwijderd worden met zeer fijn schuurlijnen (600-800) of isopropylalcohol. Na reiniging onmiddellijk de stift opwarmen en vertinnen.
- Na 20 h gebruik (of minstens elke week) is het aangeraden om de stift te verwijderen om eventuele oxideafzetting in de bout te verwijderen.
- Gebruik geen chloorhoudende of bijtende vloeimiddelen. Veilig zijn harshoudende vloeimiddelen.
- Gebruik voor het bevochtigen van de spons enkel zuiver water.
- Laisser la pointe étamée. Nettoyer avant usage.
- Utilisation prolongée à haute température donne une usure rapide.
- Ne jamais nettoyer la pointe avec des matériaux abrasifs.
- La corrosion de la pointe peut être enlevée avec une toile émeri très fine (600-800) ou à l'alcool isopropylène. Après nettoyage il faut chauffer et étamer la pointe tout de suite.
- Après 20 heures d'usage (ou chaque semaine) il est nécessaire de démonter la pointe pour enlever la corrosion éventuelle.
- N'utilisez pas d'agents fluidifiants à chlore ou corrosif ; la soudure à la résine est idéale.
- Mouillez l'éponge seulement avec de l'eau.

Maintenance / Onderhoud / Entretien

Let the bit cool down before cleaning up the bit or before replacing it.

The bit can be removed by loosening the knurled thumb nut.

After removing the bit, the oxide layer that is possibly formed can be removed.

When cleaning the bit, watch out for your eyes. Replace the bit and nut the screw manually up. Do not use too much power. Too much power could break the element. The station can be cleaned with a damp cloth. Do not use solvents and take care that the liquid does not enter the device.

Laat de bout volledig afkoelen alvorens de stift te reinigen of te vervangen!

De stift kan verwijderd worden door de gekartelde moer los te draaien.

Na het verwijderen van de stift kan men de stifthouder schoonblazen om eventuele oxideafzetting te verwijderen. Let op voor de ogen tijdens het schoonblazen. Plaats de stift terug en draai de moer handvast aan. Te hard aandraaien kan het element beschadigen. De rest van de soldeerbout en het station kan met een licht vochtige doek gereinigd worden. Gebruik geen oplosmiddelen en laat geen vloeistof in het toestel dringen.

Laissez refroidir complètement la pointe avant de la nettoyer ou de la remplacer.

On sait enlever la pointe en tournant la vis crénelée

Après avoir enlevé la pointe on sait enlever la couche d'oxyde qui s'est formée éventuellement.

Faites attention aux yeux. Montez de nouveau la pointe et serrez la vis à la main. Utiliser trop de force peut abîmer l'élément. La station peut être nettoyée avec un chiffon humide. N'utilisez pas des solvants et faites attention à ce que le liquide n'entre pas l'appareil.

Spare Parts / Reserve Onderdelen / Pièces de rechange

976T-SB



976T-3D



976T-B



976T-3C



976T-BC



976T-4C



Tip temperature /
Temperatuur
van de stift /
Température de
la pointe

