

**Счётчик импульсов (тахометр)****СИМ-05Т-2-09, СИМ-05Т-2-17**

ТУ 4278-005-31928807-2014

**ЕАС**

- ♦ **Напряжение питания AC230В или DC10...30В**
- ♦ **Измерение скорости вращения вала двигателя об/мин**
- ♦ **Отображение величины скорости до тысячных долей**
- ♦ **Может использоваться в режиме расходамера**
- ♦ **Подсчёт времени работы двигателя и количества пусков**
- ♦ **Сохранение результатов счёта времени при отключении**

**Внимание!**

Счётчик предназначен для технологического контроля наработки оборудования.

Счётчик не предназначен для коммерческого учёта.

**Назначение**

Счётчик импульсов (тахометр) СИМ-05Т-2 (далее счётчик) предназначен для измерения и отображения на цифровом индикаторе скорости вращения вала двигателя в об/мин, а также для подсчёта суммарного времени вращения двигателя (время наработки) и числа включений (количество пусков). Когда скорость вращения двигателя становится равной нулю, подсчёт времени наработки приостанавливается. Результаты сохраняются в энергонезависимой памяти прибора при отключении электропитания. Время хранения информации не ограничено. Счётчик может использоваться также в качестве расходомера. Технические характеристики в таблице 2. Схема подключения приведена на рис. 5. Габаритные размеры приведены на рис. 7.

**Конструкция**

Счётчик монтируется на ровную поверхность (СИМ-05Т-2-17) или в щит (СИМ-05Т-2-09). Материал корпуса - ударопрочный полистирол. На лицевой панели расположены четыре кнопки управления и шести разрядный индикатор. У счётчика СИМ-05Т-2-17 снизу корпуса расположены гермовводы для вывода проводов подключаемых к оборудованию. Для установки счётчика необходимо закрепить его с помощью винтов или шурупов в отверстия корпуса. У счётчика СИМ-05Т-2-09 сзади расположены клеммные блоки для проводов подключаемых к оборудованию. Для установки счётчика необходимо вырезать в панели окно размерами 94x94мм, установить счётчик в окно, установить на боковые поверхности кронштейны крепления, входящие в комплект поставки, и винтами прижать устройство к панели. Порядок установки кронштейнов показан на рис. 6.

В качестве внешних устройств могут быть использованы любые (оптические, индуктивные, ёмкостные или контактные) датчики, имеющие на выходе транзисторные NPN или PNP ключи с открытым коллектором, НТЛ-выход и сухой контакт. Подключение датчиков с различными типами выходов показано на рисунке 1.

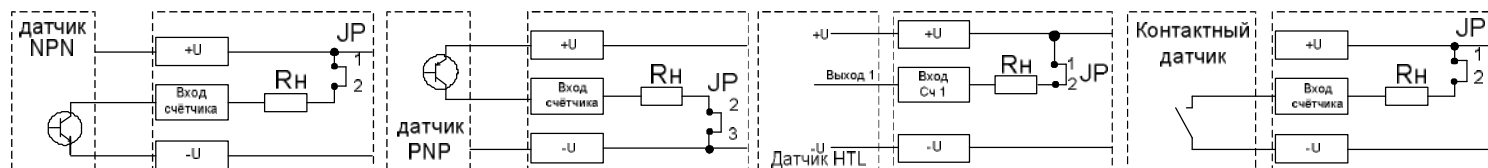


Рис. 1

**Аппаратное согласование входов счётчика к типам выходов датчиков**

Аппаратное согласование выхода датчика осуществляется с помощью перемычки, установленной между контактами джампера (JP). С помощью джампера JP осуществляется согласование выхода датчика с входом прибора. Джампер расположен на задней стенке счётчика для щитового исполнения (см. рис. 2а) или на плате питания для настенного исполнения (см. рис. 2б).

JP [1-2] – тип выхода датчика **NPN**. JP [2-3] – тип выхода датчика **PNP**.

Установленная производителем перемычка соответствует датчику имеющим на выходе NPN транзистор с открытым коллектором (на джампере JP замкнуты контакты 1 - 2).

**Внимание!**

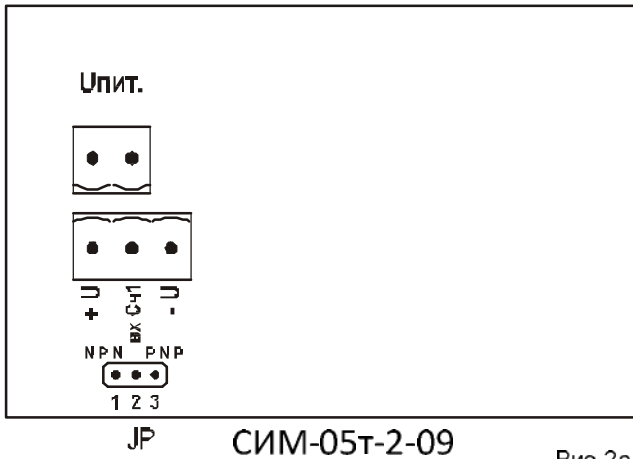
Подключение проводов и установку перемычек следует производить при отключённом питании.

**Назначение кнопок управления**

- Просмотр параметров, переключение между режимами и меню
- Выбор редактируемого параметра
- Редактирование параметра
- Подтверждение и сохранение редактируемого параметра

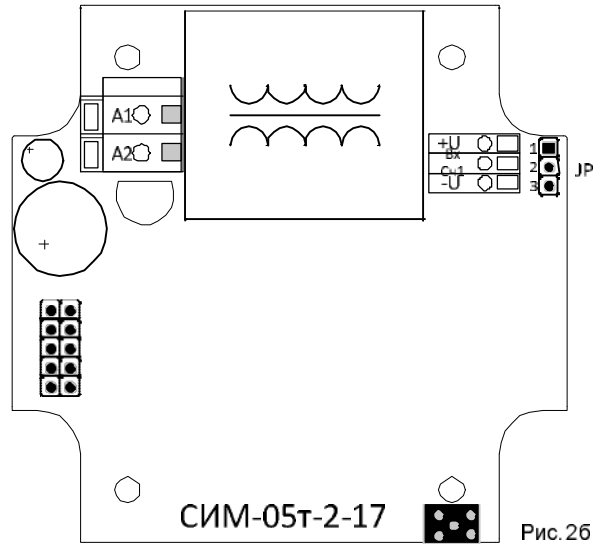
**Работа счётчика, просмотр и настройка параметров**

Счётчик имеет два режима работы - рабочий режим и режим настройки. При подаче питания счётчик переходит в рабочий режим. По частоте следования импульсов от датчика, контролирующего одну или несколько меток на валу двигателя, производится вычисление скорости вращения вала (обороты в минуту) и отображение текущего значения на шестиразрядном индикаторе. В случае, когда измеренная скорость имеет значение большее чем возможно отобразить на индикаторе, включаются два левых вертикальных мигающих сегмента индикации, указывая на переполнение. Меню рабочего режима (рис. 3) позволяет просмотреть время наработки двигателя и количества пусков. Количество задействованных разрядов индикатора, отведённых для индикации часов, минут и секунд, определяется количеством отработанных часов. На индикаторе разряды, отведённые для часов/минут/секунд, разделяются точками. По мере увеличения количества разрядов, занятых отсчитанными часами, местоположение разграничительных точек сдвигается вправо, что уменьшает количество младших разрядов, первоначально отведённых для индикации единиц секунд, десятков секунд, единиц минут и десятков минут. При вводе PIN кода происходит переход в режим настройки, позволяющий корректировать параметры счётчика определяемые пользователем (PIN код нанесён на корпусе счётчика). Меню настроек (рис. 4) показывает способ изменения параметров, назначение которых пояснены в таблице 1. Выход из меню настроек в меню рабочего режима происходит при удержании кнопки «» в течении 5с.



JP СИМ-05Т-2-09

Рис. 2а



СИМ-05Т-2-17

Рис. 2б

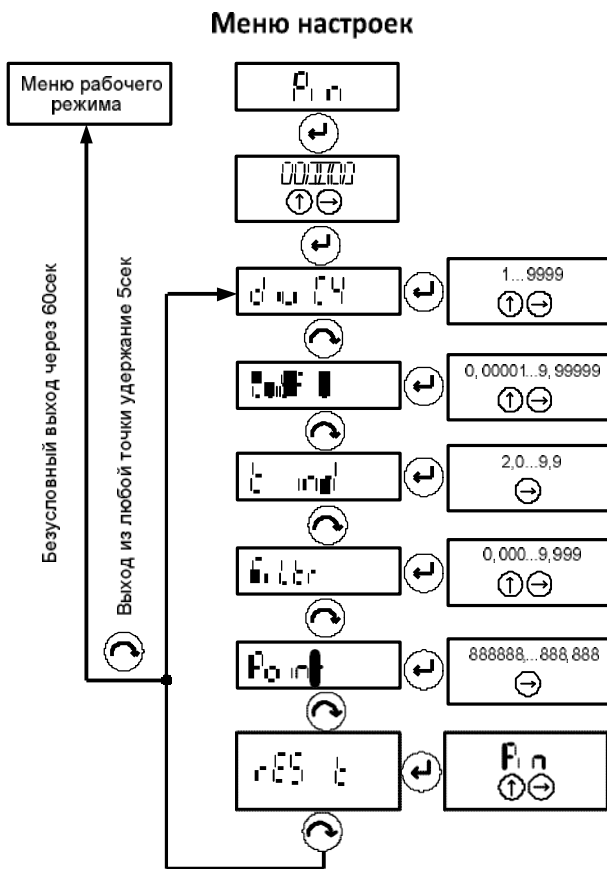


Рис. 4



Рис. 3

Схема подключения

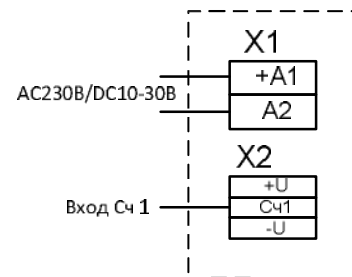


Рис. 5

Таблица 1

Меню настроек	Пояснения	Вводимый параметр
Div	Делитель входных сигналов. Вводится количество импульсов поступающих на вход счётчика за один оборот вала двигателя	Диапазон задания 1...9999
Coeff	Коэффициент пересчёта «множитель»	Диапазон задания 0.00001...9.99999
Time	Максимальное время между импульсами, определяющее частоту вращения двигателя, ниже которой скорость вращения двигателя считается равной нулю	Диапазон задания 2.0...9.9 секунд
Filter	Программный фильтр входных сигналов. Позволяет исключить ложный счёт при дребезге контактов от контактных датчиков. Влияет на скорость счёта	Диапазон задания 0...9.999 секунд
Point	Положение точки на индикаторе	Диапазон положения 888888...888.888
Reset	Сброс счётчика времени суммарной наработки	Сброс после ввода PIN кода

Заводские настройки

Параметр меню	Div	Coeff	Time	Filter	Point
значение	1	1.00000	3.0	0.000	888888.



Счётчик производит расчёт значения скорости вращения по формуле (1), результат отображается на индикаторе прибора.

$$W = K \cdot P2 / P1, \quad (1)$$

Где:

**W** – количество оборотов двигателя в минуту;

**K** – количество импульсов, поступающих на вход тахометра в минуту;

**P1** – «делитель» - количество импульсов датчика на оборот вала двигателя заданный в пункте меню настроек.

**P2** – «множитель» поступающих на вход импульсов. Параметр P2 необходим для расчёта скорости вращения двигателя с учётом коэффициента передачи зубчатых или других передач (редукторы, червячные передачи и т.д.) заданный в пункте меню настроек. В остальных случаях значение параметр P2 равен единице.

Если счётчик используется в качестве расходомера, то расчёт расхода материала производится по формуле (2), результат отображается на индикаторе.

$$Q = K \cdot P2 / P1, \quad (2)$$

Где:

**Q** – расход материала;

**K** – количество импульсов, поступающих на вход тахометра в минуту;

**P1** – «делитель» - количество импульсов датчика на оборот вала двигателя заданный в пункте меню настроек.

**P2** – «множитель» поступающих на вход импульсов заданный в пункте меню настроек.

#### Примеры использования «служебных» параметров P1 и P2.

**Пример 1.** Необходимо индицировать скорость вращения в оборотах в минуту при 7 импульсах с датчика на оборот. Для этого нужно установить параметр P1 ( количество импульсов датчика на один оборот вала двигателя) равным 7, а параметр P2- равным единице (см. формулу (1)).

**Пример 2.** Необходимо индицировать расход провода в метрах в минуту при 11 импульсах с датчика на один оборот бобины, диаметр бобины 70 сантиметров. Для этого параметр P2 установить равным длине окружности бобины  $2.199 (0.7\text{м} \cdot 3.1416 = 2.199\text{м})$ , а параметр P1- равным 11 (см. формулу (2)).

**Пример 3.** Необходимо индицировать расход провода как в примере 2, но уже в метрах в секунду. Для этого параметр P2 установить равным длине окружности бобины делённое на 60, а именно 0.037, а параметр P1 – равным 11 (см. формулу (2)).

Таблица 2

#### Технические характеристики

Параметр	Ед.изм.	СИМ-05т-2-09		СИМ-05т-2-17	
		AC230 (50Гц)	DC10...30	AC230 (50Гц)	DC10...30
Напряжение питания	В	AC230 (50Гц)	DC10...30	AC230 (50Гц)	DC10...30
Внутренний адаптер питания датчиков	В	DC10...30			
Максимальное потребление датчиков	мА	90мА			
Количество разрядов дисплея		6			
Максимальная частота входных импульсов (при скважности 2)	кГц	20			
Минимальная длительность входного сигнала	мкс	25			
Погрешность измерения скорости, не более	%	± 0.1			
Максимальное время между импульсами	с	2			
Максимальная суммарная наработка двигателя	ч	до 999999			
Учёт количества пусков		до 999999			
Погрешность отсчёта времени, не более	%	± 0.1			
Диапазон задания коэффициента пересчёта «множитель»		0.00001...9.99999			
Диапазон задания делителя счётного входа «делитель»		1...9999			
Диапазон задания скорости счета программный фильтр	с	0.000...9.999			
Максимальное время между импульсами	с	2...9.999			
Количество входов (Сч1)		1			
Тип подключаемых датчиков (аппаратное согласование)		NPN, PNP, контактный датчик			
Уровень логического нуля «лог.0»	В	0...2			
Уровень логической единицы «лог.1»	В	8...15			
Степень защиты по корпусу / по клеммам по ГОСТ 14254-96		IP54 / IP20		IP54 / IP54	
Диапазон рабочих температур	°С	-25...+55			
Температура хранения	°С	-40...+70			
Помехоустойчивость от пачек импульсов в соответствии с ГОСТ Р 51317.4.4-99 (IEC/EN 61000-4-4)		уровень 3 (2кВ/5кГц)			
Помехоустойчивость от перенапряжения в соответствии с ГОСТ Р 51317.4.5-99 (IEC/EN 61000-4-5)		уровень 3 (2кВ А1-А2)			
Климатическое исполнение и категория размещения по ГОСТ 15150-69 (не допускать образования конденсата)		УХЛ4			
Степень загрязнения в соответствии с ГОСТ 9920-89		2			
Относительная влажность	%	до 80 (при 25°С)			
Высота над уровнем моря	м	до 2000			
Рабочее положение в пространстве		произвольное			
Режим работы		круглосуточный			
Габаритные размеры	мм	96 x 96 x 93		82 x 80 x 56	
Размер окна индикации	мм	20 x 76		14 x 47	
Высота цифры	мм	15		10	
Масса, не более	кг	0.4		0.205	
Срок хранения информации при отключённом питании		не ограничено			



**Установка кронштейнов**

Шаг 1



Шаг 2

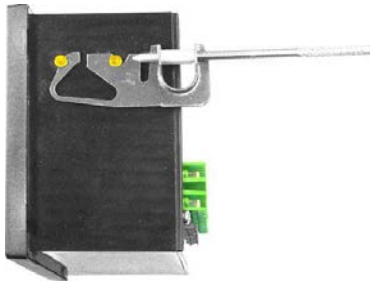
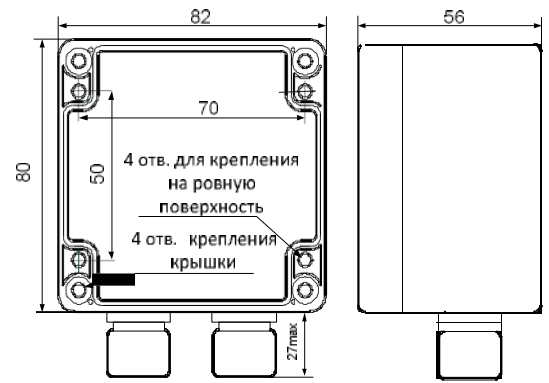
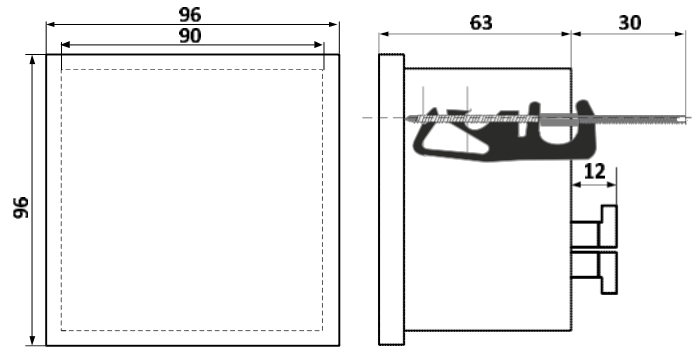


Рис. 6

**Габаритные размеры**



Корпус СИМ-05т-2-17



Корпус СИМ-05т-2-09

Рис. 7

**Комплект поставки**

- 1. Счётчик - 1 шт.
- 2. Паспорт - 1 экз.
- 3. Коробка - 1 шт.

Пример записи при заказе:

**Счётчик импульсов СИМ-05т-2-17 АС230В УХЛ4;**

Где: СИМ-05т-2 - наименование изделия,  
17 - тип корпуса

АС230В - напряжение питания,

УХЛ4 - климатическое исполнение.

**Код для заказа (EAN-13)**

наименование	артикул
СИМ-05т-2-09 АС230В УХЛ4	4640016935529
СИМ-05т-2-09 DC10-30В УХЛ4	4640016935536
СИМ-05т-2-17 АС230В УХЛ4	4640016935543
СИМ-05т-2-17 DC10-30В УХЛ4	4640016935550

Производитель оставляет за собой право вносить изменения в названия, конструкцию и комплектацию, не ухудшая при этом функциональные характеристики изделия.

Не содержит драгоценные металлы

**ГАРАНТИЙНЫЕ ОБЯЗАТЕЛЬСТВА**

Гарантийный срок изделия 24 месяца с момента передачи его потребителю (продажи). Если дату передачи установить невозможно, срок исчисляется с даты изготовления. Отметку о приёмке контролёр ОТК проставляет на корпусе изделия в виде заводского номера. Первые цифры заводского номера на корпусе изделия обозначают месяц и год выпуска.

Претензии не принимаются при нарушении условий эксплуатации, при механических повреждениях и нарушении целостности контрольной наклейки.

Дата продажи \_\_\_\_\_

Заводской номер \_\_\_\_\_  
(заполняется потребителем при оформлении претензии)