



www.poligonspb.ru
www.medelectro.ru



8 (812) 323-91-75
8 (812) 327-07-06
8 (800) 333-00-68



192019, Санкт-Петербург,
ул. Профессора Качалова,
д. 15а литера М



zakaz@poligonspb.ru

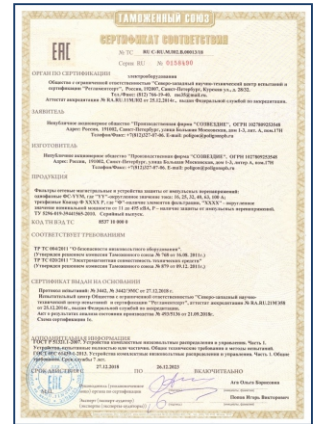
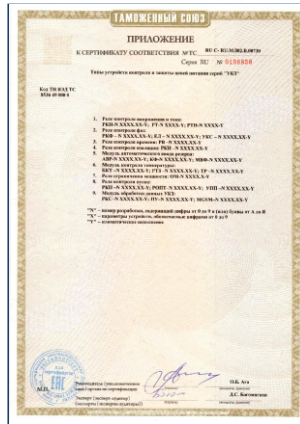
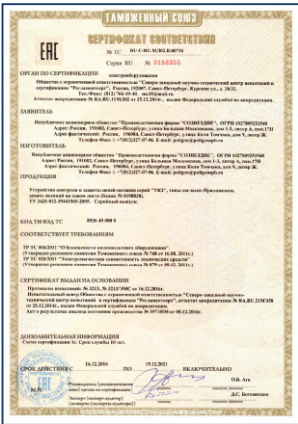


2019

КАТАЛОГ

Модульные устройства
реле и автоматики
«ПОЛИГОН™»

СЕРТИФИКАТЫ



МОДУЛЬНЫЕ УСТРОЙСТВА АВТОМАТИКИ И ЗАЩИТЫ

Контрольно-измерительные	Управляющие	Защитные
Измерение тока Переменный ток однофазные: А-05 Переменный ток однофазные и трехфазные: А-05-03, А-05-03И Постоянный ток: А-05 (DC)	Автоматический ввод резерва АВР-3/3, АВР-3/3-22, АВР-3/3-И.01 АВР-3/3-ПУ, АВР-3/3-ПЦИ, АВР-1/1	Реле контроля фаз РКФ-3/1-М РКФ-3/1-М1 РКФ-3Ц
Измерение напряжения Однофазного и трехфазного: V-03 Переменный и постоянный ток: V-03 (DC)	Импульсное реле ИР-24 Для щитов АВР однофазных нагрузок КФ-3М, МВФ-3М, МВФ-3Ц	Реле контроля напряжения РКН-3М РКН-63
Контроль изоляции Постоянный ток: РКИ-2-300 (24 В) РКИ-2-300 Переменный ток: РКИ-35, РКИ-50 (24 В) РКИ-50 (220 В), РКИ-50 (12 В) РКИ-500, РКИ-500 (24 В)	Реле времени РВ-200, РВ-220-01	Реле контроля напряжения и тока РКН-Т
Реле тока утечки РТУ-300-15	Ограничение тока и мощности РТ-05, ОМ-2-500И, ОМ-16, ОМ-2-500	Модуль варисторный трехфазный МВТ-470
Регистратор тока и напряжения РТН-2	Ограничение пускового тока РОПТ-20-1, РОПТ-20-3, РОПТ-20-LED	От высокочастотных помех и импульсных перенапряжений ФС-16М ФС-32М
Реле контроля фаз РКФ-МП	Контроль пуска электродвигателя РКП-380Д	

НПАО «ПФ «СОЗВЕЗДИЕ» оставляет за собой право производить любые изменения в целях дальнейшего совершенствования оборудования, описанного в данном каталоге, в любое время и без специального уведомления.

СОДЕРЖАНИЕ

■ Контрольно-измерительные модули ■

Амперметр А-05	4
Амперметр А-05 (DC)	5
Амперметр А-05-03	6
Вольтметр V-03	7
Вольтметр V-03 (DC)	8
Реле контроля изоляции РКИ-35 (220 В)	9
Реле контроля изоляции РКИ-50 (12 В)	10
Реле контроля изоляции РКИ-50 (24 В)	11
Реле контроля изоляции РКИ-50 (220 В)	12
Реле контроля изоляции РКИ-500 (220 В)	13
Реле контроля изоляции РКИ-500 (24 В)	14
Реле контроля изоляции РКИ-2-300 (220 В)	15
Реле контроля изоляции РКИ-2-300 (24 В)	16
Реле тока утечки РТУ-300-15	17
Регистратор тока и напряжения РТН-2	18
Реле контроля фаз РКФ-МП	19

■ Модули управления ■

Автоматический ввод резерва АВР-3/3	20
Автоматический ввод резерва АВР-3/3-22	21
Автоматический ввод резерва АВР-3/3-И.01	22
Панель цифровой индикации АВР-3/3-ПЦИ	23
Панель управления АВР-3/3-ПУ	24
Автоматический ввод резерва АВР-1/1	25
Импульсное реле ИР-24	26
Коммутатор фазы КФ-3М	27
Модуль выбора фаз МВФ-3М	28
Модуль выбора фаз МВФ-3Ц	29
Реле времени РВ-200	30
Реле времени РВ-220-01	31
Реле тока РТ-05	32
Реле ограничения мощности ОМ-16	33
Реле ограничения мощности ОМ-2-500	34
Реле ограничения мощности ОМ-2-500И	36
Реле ограничения пускового тока РОПТ-20-1	38
Реле ограничения пускового тока РОПТ-20-3	39
Реле ограничения пускового тока РОПТ-20-LED	40
Реле контроля пуска электродвигателя РКП-380Д	41

■ Модули защиты ■

Модуль варисторный трёхфазный МВТ-470	43
Реле контроля напряжения РКН-3М	44
Реле контроля напряжения РКН-63	45
Реле контроля напряжения и тока РКН-Т	46
Реле контроля фаз РКФ-3/1-М	47
Реле контроля фаз РКФ-3/1-М1	48
Реле контроля фаз РКФ-3Ц	49
Фильтр сетевой ФС-16М	51
Фильтр сетевой ФС-32М	52
Другая продукция «Полигон»	53

Условные обозначения на схемах

A1, A2 - питание
S1, S2 - измерительная цепь
P1, P2 - реле
L1, L2, L3 - фазы

N - нейтраль
PE - заземление
M - электр. двигатель

NO - нормально разомкнутый контакт
NC - нормально замкнутый контакт
COM - переключающий контакт реле
K1, K2, K3 - контакторы

KM1, KM2 - катушки контакторов (магнитных пускателей)
KM1.1, KM2.1 - контакты контакторов (магнитных пускателей)

АМПЕРМЕТР ЦИФРОВОЙ А-05

Назначение

Амперметр цифровой А-05 предназначен для измерения величины тока в цепях переменного тока с частотой 50 Гц. Амперметр оборудован переключателем, позволяющим использовать его с различными трансформаторами тока с током вторичной обмотки – 5 А.

Питание реле осуществляется от сети 220 В, 50 Гц.

Гарантийный срок – 2 года.

Класс защиты – 0, ЭМС по ГОСТ Р 50033.92.



Технические характеристики

Напряжение питания	220 В ± 10%; 50 Гц
Диапазон измерений (в зависимости от подключаемого трансформатора тока)	0 ... 400 А
Номиналы первичного тока подключаемых трансформаторов	25; 50; 75; 100; 150; 200; 250; 300; 400 А
Номинальный вторичный ток	5 А
Максимальный (кратковременный) ток, не более	4 x I _{НОМ} А
Потребляемая мощность, не более	3 Вт
Метод измерения	Среднеквадратический
Класс точности	1,0
Время обновления показаний	0,36 с
Габаритные размеры блока	71x90x60 мм
Масса, не более	0,2 кг
Диапазон рабочих температур (без конденсата)	-40°C ... +45°C

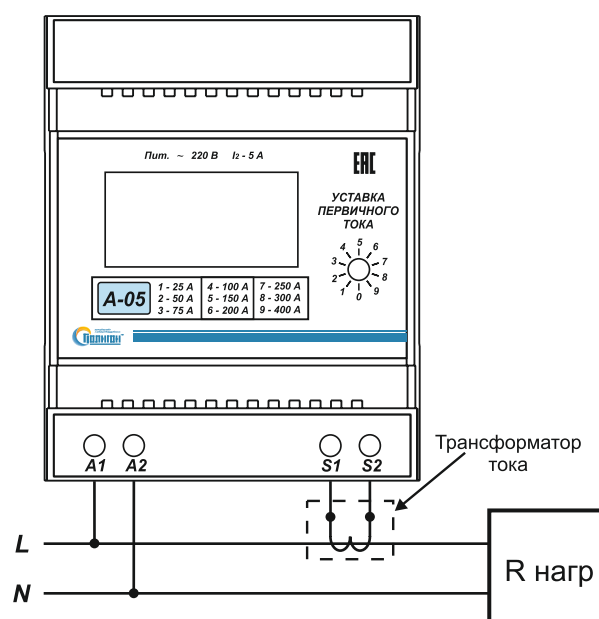
Конструкция

Амперметр цифровой А-05 выполнен в корпусе для установки на DIN-рейку.

На передней панели блока находятся цифровой индикатор и ручка переключателя «УСТАНОВКА ПЕРВИЧНОГО ТОКА».

Цепи питания и измерения гальванически разделены.

В нижней части изделия находятся клеммные колодки для подключения блока к сети и к вторичной обмотке трансформатора тока. Питание амперметра осуществляется непосредственно от контролируемой сети.



АМПЕРМЕТР ЦИФРОВОЙ А-05 (DC)

Назначение

Амперметр цифровой А-05 (DC) предназначен для контроля постоянного тока с внешним шунтом 75 мВ.

Диапазон измерений тока 100–1000 А (в зависимости от подключаемого шунта) с точностью $1\% \pm 1$ знак младшего разряда индикатора со среднеквадратичной обработкой данных. Класс точности шунта должен быть не хуже 0,5.

Класс защиты – 0, ЭМС по ГОСТ Р 51318.14.1 – 99.



Технические характеристики

Напряжение питания	220 В ± 20%; 50 Гц
Диапазон измерений (в зависимости от используемого шунта)	100 ... 1000 А
Номинальное напряжение на шунте (при номинальном токе)	75 мВ
Номиналы первичного тока шунта	100; 150; 200; 250; 300; 400; 500; 600; 750; 1000 А
Потребляемая мощность, не более	5 Вт
Метод измерения	среднеквадратический
Класс точности	1,0
Время обновления показаний	0,36 с
Габаритные размеры блока	71x90x60 мм
Масса, не более	0,2 кг
Диапазон рабочих температур (без образования конденсата)	-25°C ... +40°C

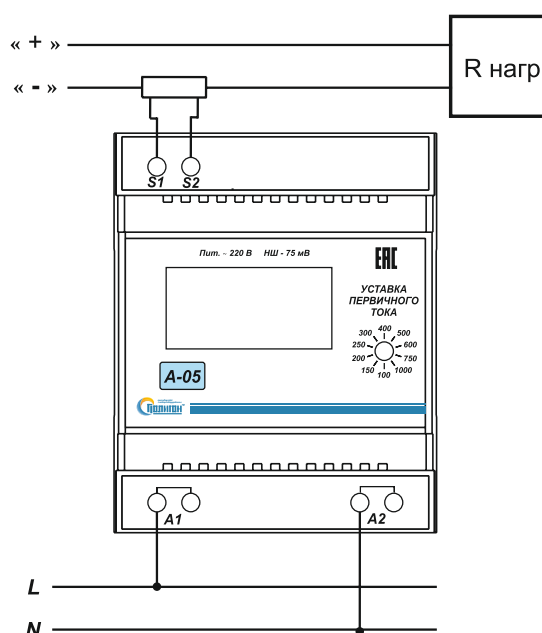
Конструкция

Амперметр цифровой А-05 (DC) выполнен в корпусе для установки на DIN-рейку.

На передней панели блока находятся цифровой индикатор и ручка переключателя «УСТАВКА ПЕРВИЧНОГО ТОКА».

Цепи питания и измерения гальванически разделены.

В нижней части изделия находятся клеммные колодки для подключения блока к питающей сети. В верхней части изделия находятся клеммные колодки для подключения блока к шунту.



АМПЕРМЕТР ЦИФРОВОЙ А-05-03

Назначение

Амперметр цифровой А-05-03 предназначен для измерения среднев-квadrатичного значения величины переменного тока частотой 50 Гц по трем независимым каналам. Амперметр рассчитан на работу с различными трансформаторами тока с током вторичной обмотки 5 А.

Вывод информации осуществляется на встроенный индикатор.

Класс защиты – 0, ЭМС по ГОСТ Р 51318.14.1 – 99.

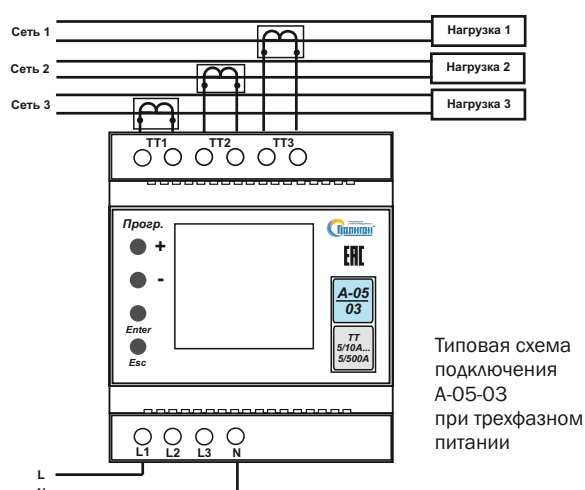
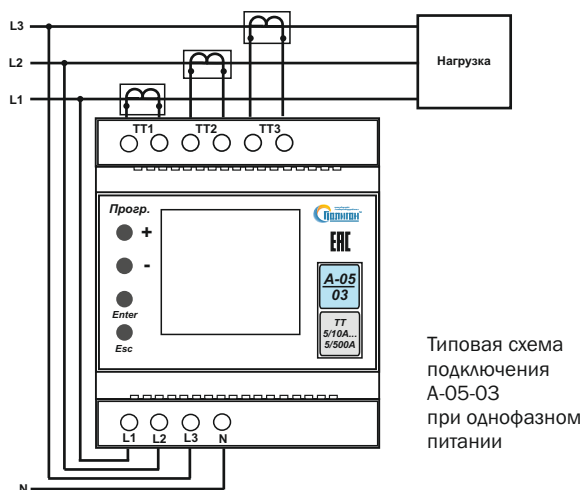


Технические характеристики

Напряжение питания	220 В ± 10%; 50 Гц
Диапазон измерений (в зависимости от подключаемого трансформатора тока)	0 ... 500 А
Номиналы первичного тока подключаемых трансформаторов	5 (прям. подкл.); 10; 15; 20; 25; 30; 40; 50; 60; 75; 80; 100; 150; 200; 250; 300; 400; 500 А
Номинальный вторичный ток	5 А
Кол-во каналов измерения	3 ед.
Максимальный (кратковременный) ток, не более	4 × I _{ном А}
Потребляемая мощность, не более	5 Вт
Метод измерения	среднеквадратичный
Класс точности	1,0
Время обновления показаний	0,5 с
Габаритные размеры блока	71x90x65 мм
Масса, не более	0,2 кг
Диапазон рабочих температур (без конденсата)	-40°C ... +45°C

Конструкция

А-05-03 выполнен в корпусе для установки на DIN-рейку. На передней панели блока находятся цифровой индикатор и кнопки управления. Цепи питания и измерения гальванически разделены. В нижней и верхней части изделия находятся клеммные колодки для подключения блока к сети и к вторичным обмоткам трансформаторов тока. Питание амперметра осуществляется непосредственно от контролируемой сети.



ВОЛЬТМЕТР V-03

Назначение

Вольтметр цифровой V-03 предназначен для измерения величины напряжения в однофазных и трехфазных цепях переменного тока с частотой 50 Гц. Вольтметр оборудован кнопчными переключателями для выбора вида измеряемого напряжения (фазное, линейное).

Конструкция

Вольтметр цифровой V-03 выполнен в корпусе для установки на DIN-рейку.

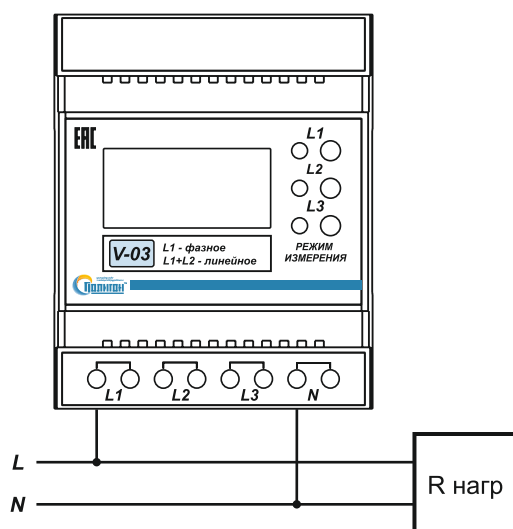
На передней панели вольтметра находятся цифровой индикатор, светодиодные индикаторы «L1», «L2», «L3» и соответствующие им кнопки.

В нижней части блока находятся клеммные колодки для подключения блока к сети. Питание вольтметра осуществляется непосредственно от контролируемой сети.

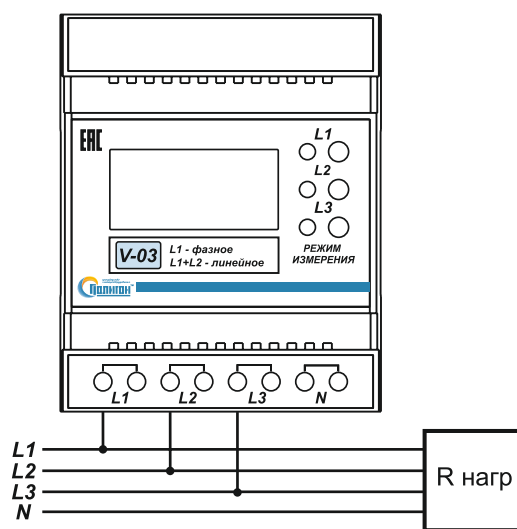


Технические характеристики

Напряжение питания	контролируемая сеть
Диапазон измерений фазного напряжения	30 ... 300 В
Диапазон измерений линейного напряжения	52 ... 520 В
Потребляемая мощность, не более	5 Вт
Метод измерения	среднеквадратичный
Класс точности	1,0
Время обновления показаний	0,36 с
Габаритные размеры блока	71x90x60 мм
Масса, не более	0,2 кг
Диапазон рабочих температур (без конденсата)	-25°C ... +40°C



Типовая схема подключения V-03 при однофазном питании.



Типовая схема подключения V-03 при трехфазном питании.

ВОЛЬТМЕТР V-03 (DC)

Назначение

Вольтметр цифровой **V-03 (DC)** предназначен для измерения величины напряжения в однофазных цепях постоянного и переменного тока с частотой 50 Гц.

Класс защиты – 0, ЭМС по ГОСТ Р 51318.14.1 – 99.

Конструкция

Вольтметр цифровой **V-03 (DC)** выполнен в корпусе для установки на DIN-рейку.

На передней панели вольтметра находятся цифровой индикатор, светодиодные индикаторы «=U» и «~U».

В нижней части блока находятся клеммные колодки для подключения блока к сети. Питание вольтметра осуществляется непосредственно от контролируемой сети.



Технические характеристики

Напряжение питания	контролируемая сеть
Диапазон измерений постоянного напряжения	150 ... 300 В
Диапазон измерений переменного напряжения	110 ... 300 В; 50 Гц
Потребляемая мощность, не более	5 Вт
Метод измерения	среднеквадратичный
Класс точности	1,0
Время обновления показаний	0,36 с
Габаритные размеры блока	71x90x60 мм
Масса, не более	0,2 кг
Диапазон рабочих температур (без конденсата)	-25°C ... +40°C

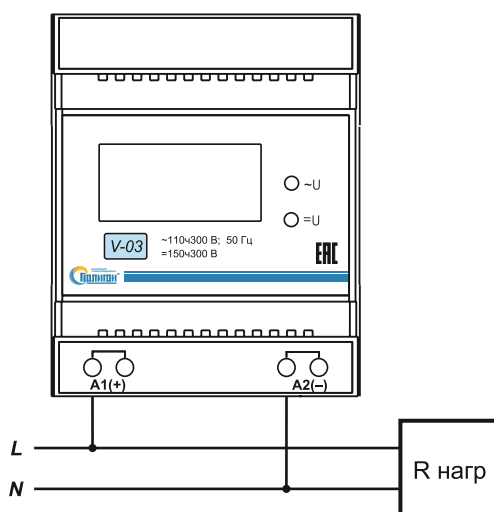


Схема подключения вольтметра V-03 (DC).
Сеть переменного напряжения.

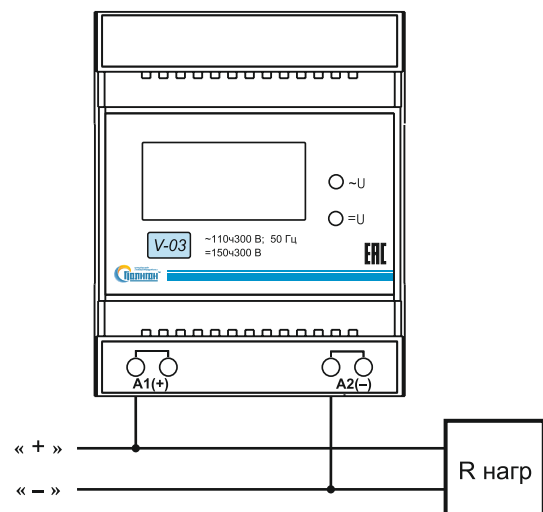


Схема подключения вольтметра V-03 (DC).
Сеть постоянного напряжения.

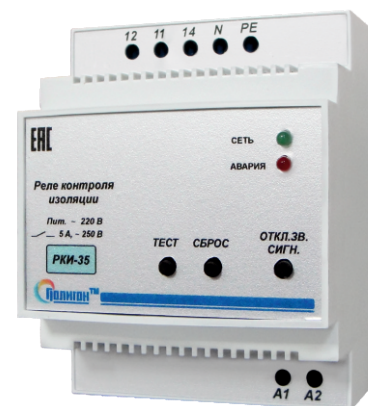
РЕЛЕ КОНТРОЛЯ ИЗОЛЯЦИИ РКИ-35 (220 В)

Назначение

Реле контроля изоляции **РКИ-35** предназначено для контроля сопротивления изоляции в однофазных и трехфазных сетях переменного тока частотой 50 Гц с изолированной нейтралью.

При ухудшении изоляции включается внутренняя система звукового и светового оповещения, и переключаются контакты исполнительного реле.

Класс защиты – 0, ЭМС по ГОСТ Р 51318.14.1 – 99.



Технические характеристики

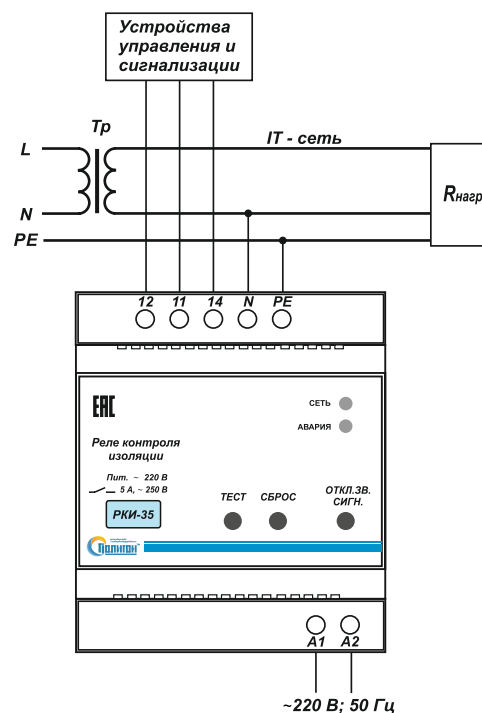
Напряжение питания	~220 В ± 10%, 50 Гц
Напряжение контролируемой сети (действующее значение)	0 ... 450 В
Пороговое значение сопротивления изоляции	35 кОм
Временная задержка на включение сигнализации при ухудшении изоляции, не более	2 с
Измерительное напряжение	=12 В
Коммутируемый ток контакта (AC1 250 В)	5 А
Потребляемая мощность, не более	3 Вт
Габаритные размеры блока	71x90x60 мм
Масса, не более	0,25 кг
Диапазон рабочих температур (без конденсата)	-40°С ... +45°С

Конструкция

РКИ-35 выполнен в корпусе для установки на DIN-рейку.

На передней панели блока находятся светодиодные индикаторы «СЕТЬ», «АВАРИЯ» и кнопки «ТЕСТ», «СБРОС», «ОТКЛ.ЗВ.СИГН.».

В верхней и нижней части блока находятся клеммные колодки для подключения питания, контролируемой сети и устройств управления и сигнализации. Питание реле может осуществляться непосредственно от контролируемой сети ~220 В. Цепи питания (A1, A2), измерения (N, PE) и контактов выходного реле гальванически разделены.



РЕЛЕ КОНТРОЛЯ ИЗОЛЯЦИИ РКИ-50 (12 В)

Назначение

Реле контроля изоляции **РКИ-50 (12 В)** предназначено для контроля сопротивления изоляции в однофазных и трехфазных сетях переменного напряжения до 450 В частотой 50 Гц с изолированной нейтралью.

При ухудшении изоляции включается внутренняя система звукового и светового оповещения, и переключаются контакты исполнительного реле.

Класс защиты – 0, ЭМС по ГОСТ Р 51318.14.1 – 99.



Технические характеристики

Напряжение питания	=12 В ± 10%
Напряжение контролируемой сети (действующее знач.)	0 ... 450 В
Пороговое значение сопротивления изоляции	50 кОм
Временная задержка на включение сигнализации при ухудшении изоляции, не более	2 с
Измерительное напряжение	=12 В
Коммутируемый ток контакта (AC1 250 В)	5 А
Потребляемая мощность, не более	3 Вт
Габаритные размеры блока	71x90x60 мм
Масса, не более	0,25 кг
Диапазон рабочих температур (без конденсата)	-40°C ... +45°C

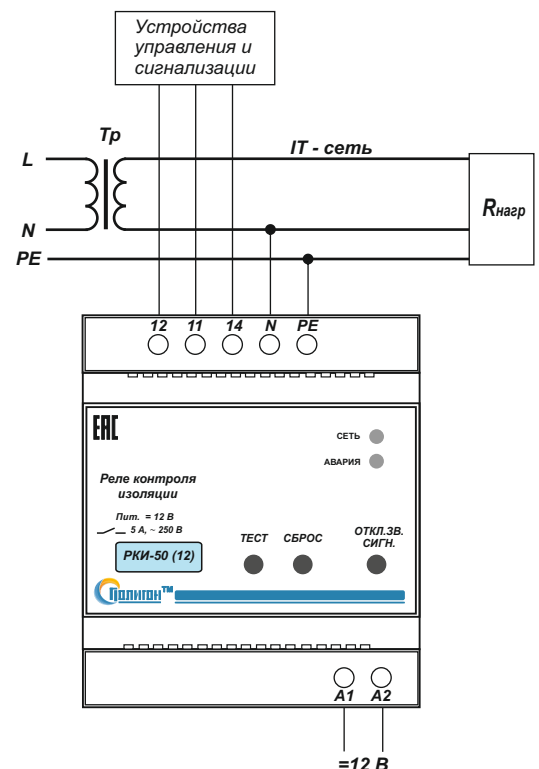
Конструкция

Блок **РКИ-50 (12 В)** выполнен в корпусе для установки на DIN-рейку.

На передней панели блока находятся светодиодные индикаторы «СЕТЬ», «АВАРИЯ» и кнопки «ТЕСТ», «СБРОС», «ОТКЛ.ЗВ. СИГН.».

В верхней и нижней части блока находятся клеммные колодки для подключения питания, контролируемой сети и устройств управления и сигнализации. Питание реле осуществляется от сети =12 В.

Цепи питания (A1, A2), измерения (N, PE) и контактов выходного реле гальванически разделены.



РЕЛЕ КОНТРОЛЯ ИЗОЛЯЦИИ РКИ-50 (24 В)

Назначение

Реле контроля изоляции **РКИ-50 (24 В)** предназначено для контроля сопротивления изоляции в однофазных и трехфазных сетях переменного напряжения до 450 В частотой 50 Гц с изолированной нейтралью.

При ухудшении изоляции включается внутренняя система звукового и светового оповещения, и переключаются контакты исполнительного реле.

Класс защиты – 0, ЭМС по ГОСТ Р 51318.14.1 – 99.



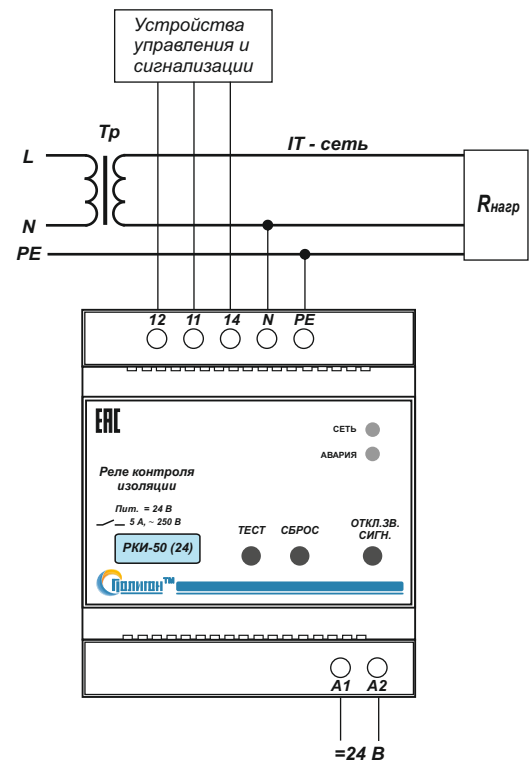
Технические характеристики	
Напряжение питания	=24 В ± 10%
Напряжение контролируемой сети (действующее знач.)	0 ... 450 В
Пороговое значение сопротивления изоляции	50 кОм
Временная задержка на включение сигнализации при ухудшении изоляции, не более	2 с
Измерительное напряжение	=12 В
Коммутируемый ток контакта (AC1 250 В)	5 А
Потребляемая мощность, не более	3 Вт
Габаритные размеры блока	71x90x60 мм
Масса, не более	0,25 кг
Диапазон рабочих температур (без конденсата)	-40°C ... +45°C

Конструкция

Блок **РКИ-50 (24 В)** выполнен в корпусе для установки на DIN-рейку.

На передней панели блока находятся светодиодные индикаторы «СЕТЬ», «АВАРИЯ» и кнопки «ТЕСТ», «СБРОС», «ОТКЛ.ЗВ.СИГН.».

В верхней и нижней части блока находятся клеммные колодки для подключения питания, контролируемой сети и устройств управления и сигнализации. Питание реле осуществляется от сети =24 В. Цепи питания (A1, A2), измерения (N, PE) и контактов выходного реле гальванически разделены.



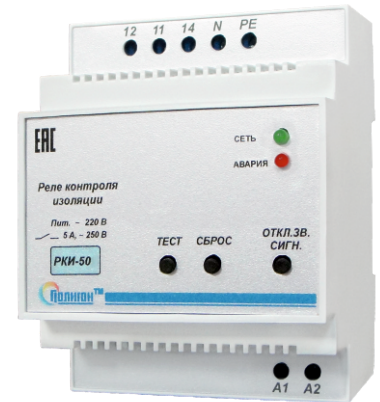
РЕЛЕ КОНТРОЛЯ ИЗОЛЯЦИИ РКИ-50 (220 В)

Назначение

Реле контроля изоляции **РКИ-50 (220 В)** предназначено для контроля сопротивления изоляции в однофазных и трехфазных сетях переменного тока частотой 50 Гц с изолированной нейтралью.

При ухудшении изоляции включается внутренняя система звукового и светового оповещения, и переключаются контакты исполнительного реле.

Класс защиты – 0, ЭМС по ГОСТ Р 51318.14.1 – 99.



Технические характеристики

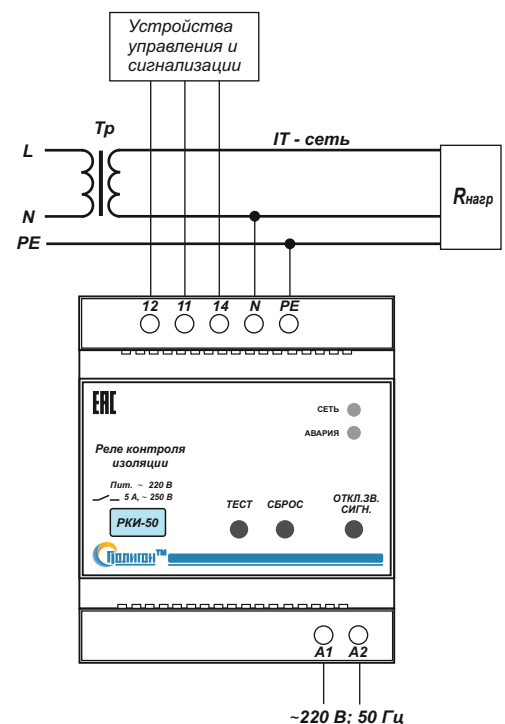
Напряжение питания	220 В ± 10%, 50 Гц
Пороговое значение сопротивления изоляции	50 кОм
Временная задержка на включение сигнализации при ухудшении изоляции, не более	2 с
Измерительное напряжение	=12 В
Коммутируемый ток контакта (AC1 250 В)	5 А
Потребляемая мощность, не более	3 Вт
Габаритные размеры блока	71x90x60 мм
Масса, не более	0,25 кг
Диапазон рабочих температур (без конденсата)	-40°C ... +45°C

Конструкция

Блок **РКИ-50 (220 В)** выполнен в корпусе для установки на DIN-рейку.

На передней панели блока находятся светодиодные индикаторы «СЕТЬ», «АВАРИЯ» и кнопки «ТЕСТ», «СБРОС», «ОТКЛ.ЗВ. СИГН.».

В верхней и нижней части блока находятся клеммные колодки для подключения питания, контролируемой сети и устройств управления и сигнализации. Питание реле может осуществляться непосредственно от контролируемой сети ~220 В. Цепи питания (A1, A2), измерения (N, PE) и контактов выходного реле гальванически разделены.



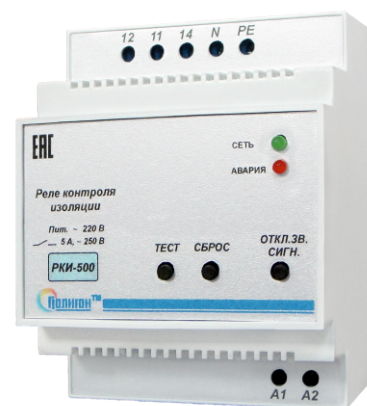
РЕЛЕ КОНТРОЛЯ ИЗОЛЯЦИИ РКИ-500 (220 В)

Назначение

Реле контроля изоляции **РКИ-500** предназначено для контроля сопротивления изоляции в однофазных и трехфазных сетях переменного напряжения до 450 В частотой 50 Гц с изолированной нейтралью.

При ухудшении изоляции включается внутренняя система звукового и светового оповещения, и переключаются контакты исполнительного реле.

Класс защиты – 0, ЭМС по ГОСТ Р 51318.14.1 – 99.



Технические характеристики

Напряжение питания	220 В ± 10%, 50 Гц
Напряжение контролируемой сети (действующее знач.)	0 ... 450 В
Пороговое значение сопротивления изоляции	500 кОм
Временная задержка на включение сигнализации при ухудшении изоляции, не более	2 с
Измерительное напряжение	=12 В
Коммутируемый ток контакта (AC1 250 В)	5 А
Потребляемая мощность, не более	3 Вт
Габаритные размеры блока	71x90x65 мм
Масса, не более	0,25 кг
Диапазон рабочих температур (без конденсата)	-40°C ... +45°C

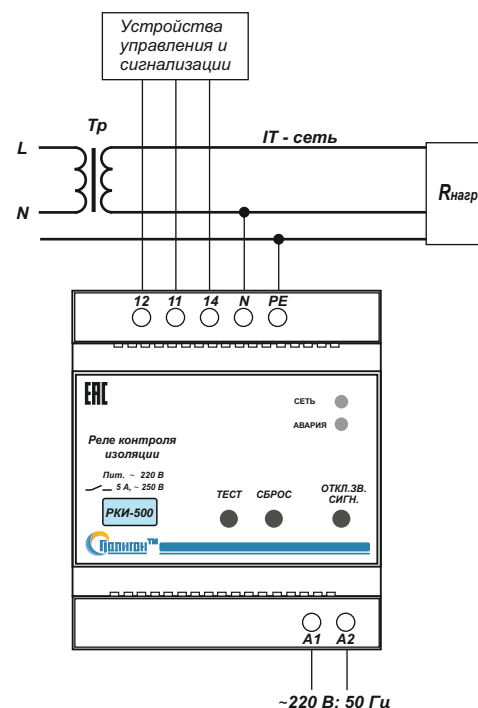
Конструкция

Блок **РКИ-500** выполнен в корпусе для установки на DIN-рейку.

На передней панели блока находятся светодиодные индикаторы «СЕТЬ», «АВАРИЯ» и кнопки «ТЕСТ», «СБРОС», «ОТКЛ.ЗВ. СИГН.».

В верхней и нижней части блока находятся клеммные колодки для подключения питания, контролируемой сети и устройств управления и сигнализации.

Питание реле может осуществляться непосредственно от контролируемой сети ~220 В. Цепи питания (A1, A2), измерения (N, PE) и контактов выходного реле гальванически разделены.



РЕЛЕ КОНТРОЛЯ ИЗОЛЯЦИИ РКИ-500 (24 В)

Назначение

Реле контроля изоляции **РКИ-500 (24 В)** предназначено для контроля сопротивления изоляции в однофазных и трехфазных сетях переменного напряжения до 450 В частотой 50 Гц с изолированной нейтралью.

При ухудшении изоляции включается внутренняя система звукового и светового оповещения, и переключаются контакты исполнительного реле.

Класс защиты – 0, ЭМС по ГОСТ Р 51318.14.1 – 99.



Технические характеристики

Напряжение питания	=24 В ± 10%
Напряжение контролируемой сети (действующее знач.)	0 ... 450 В
Пороговое значение сопротивления изоляции	500 кОм
Временная задержка на включение сигнализации при ухудшении изоляции, не более	2 с
Измерительное напряжение	=12 В
Коммутируемый ток контакта (AC1 250 В)	5 А
Потребляемая мощность, не более	3 Вт
Габаритные размеры блока	71х90х60 мм
Масса, не более	0,25 кг
Диапазон рабочих температур (без конденсата)	-40°C ... +45°C

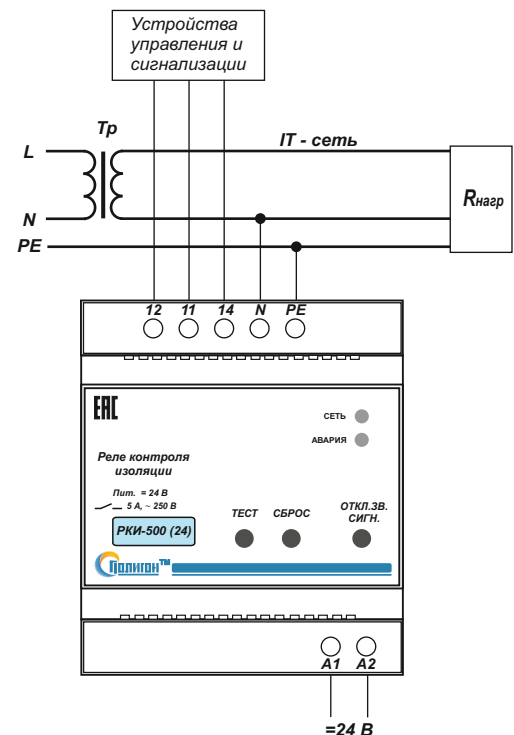
Конструкция

Блок **РКИ-500 (24 В)** выполнен в корпусе для установки на DIN-рейку.

На передней панели блока находятся светодиодные индикаторы «СЕТЬ», «АВАРИЯ» и кнопки «ТЕСТ», «СБРОС», «ОТКЛ. ЗВ. СИГН.».

В верхней и нижней части блока находятся клеммные колодки для подключения питания, контролируемой сети и устройств управления и сигнализации.

Питание реле осуществляется от сети =24 В. Цепи питания (A1, A2), измерения (N, PE) и контактов выходного реле гальванически разделены.



РЕЛЕ КОНТРОЛЯ ИЗОЛЯЦИИ РКИ-2-300 (220 В)

Назначение

Реле контроля изоляции **РКИ-2-300** предназначено для контроля сопротивления изоляции под напряжением в сетях постоянного тока с изолированными шинами.

Класс защиты – 0, ЭМС по ГОСТ Р 51318.14.1 – 99.



Технические характеристики

Напряжение питания	220 В + 10/-20%, 50 Гц или =75 В ... 340 В
Рабочее напряжение контролируемой сети	=75 В ... 750 В
Уставка пороговых знач. сопротивления изоляции (с точностью не ниже ±3%)	10;20;30;50;75;100;150;200;250;300 кОм
Гистерезис вкл./вкл. сигнализации на пороговых знач.	5%
Временная задержка на включение сигнализации при ухудшении изоляции, не более*	5 с
Коммутируемый ток контакта (AC1 250 В), не более	5 А
Электрическая прочность изоляции питания/ контролируемая сеть/ контакты выходных реле, не ниже	4500 В
Входное сопротивление, не менее	2,0 МОм
Потребляемая мощность, не более	3 Вт
Стойкость к воздействию механических ВВФ (ГОСТ 17516.1-90)	M25
Габаритные размеры блока	88x90x60 мм
Масса, не более	0,25 кг
Диапазон рабочих температур	-40°C ... +60°C
Сечение подключаемых проводов	0,5 ... 1,5 мм ²

Конструкция

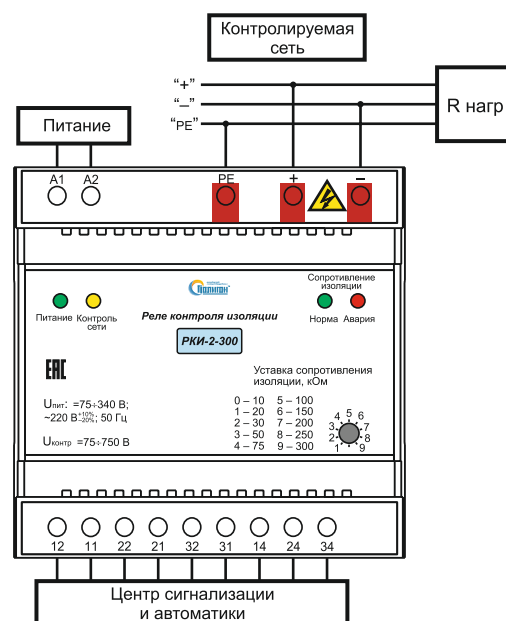
Реле **РКИ-2-300** выполнено в корпусе для установки на DIN-рейку. На передней панели прибора находятся светодиодные индикаторы «ПИТАНИЕ», «КОНТРОЛЬ СЕТИ», «НОРМА», «АВАРИЯ» и переключатель уставок порогового значения сопротивления изоляции «0...9».

В верхней части блока находятся клеммные колодки для подключения питания прибора (A1, A2) и контролируемой сети («+», «-», РЕ). Питание реле может осуществляться от сети =75...340 В или от сети ~220В, 50 Гц.

В нижней части блока находятся клеммные колодки контактов трех выходных реле 11-12-14; 21-22-24; 31-32-34 для подключения цепей сигнализации и автоматики.

Цепи питания, измерения и контакты выходных реле гальванически разделены.

* При подаче питания время тестирования увеличивается до 12...15 сек.



РЕЛЕ КОНТРОЛЯ ИЗОЛЯЦИИ РКИ-2-300 (24 В)

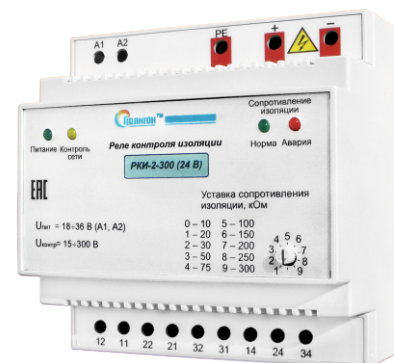
Назначение

Реле контроля изоляции **РКИ-2-300 (24 В)** предназначено для контроля сопротивления изоляции под напряжением в сетях постоянного тока с изолированными шинами. Климатическое исполнение У, категория размещения 2 по ГОСТ 15543.1 – 89.

Внимание! Изготавливается два вида **РКИ-2-300 (24 В)** со следующими характеристиками:

$U_{\text{контр}}$: 15-300 В

$U_{\text{контр}}$: 75-1000 В



Технические характеристики

Напряжение питания	=18 - 36 В
Рабочее напряжение контролируемой сети	=15 В ... 300 В (или =75 В ... 1000 В)
Уставка пороговых значений сопротивления изоляции (с точностью, не ниже $\pm 3\%$)	10;20;30;40;50;75;100;150;200;250;300 кОм
Гистерезис вкл./вкл. сигнализации на пороговых знач.	не более 5%
Временная задержка на включение сигнализации при ухудшении изоляции, не более*	5 с
Коммутируемый ток контакта (AC1 250 В), не более	5 А
Электрическая прочность изоляции питание/ контролируемая сеть/ контакты выходных реле, не ниже (ГОСТ 15150-69)	4500 В
Входное сопротивление, не менее	2,0 МОм
Потребляемая мощность, не более	3 Вт
Стойкость к воздействию механических ВВФ (ГОСТ 17516.1-90)	M25
Габаритные размеры блока	88x90x65 мм
Масса, не более	0,25 кг
Диапазон рабочих температур	-40 ⁰ С ... +60 ⁰ С
Сечение подключаемых проводов	0,5 ... 1,5 мм ²

Конструкция

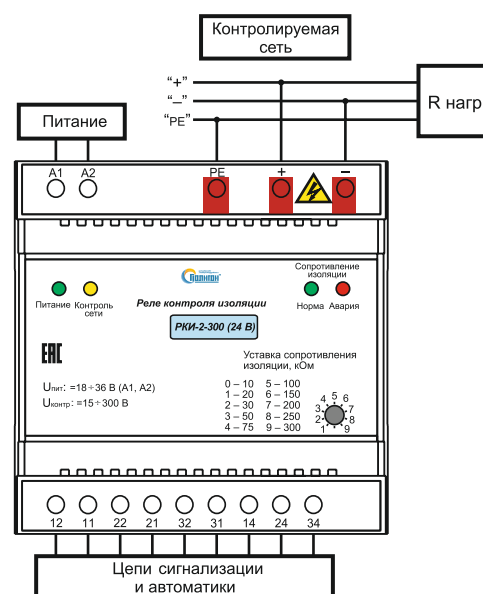
Реле **РКИ-2-300 (24 В)** выполнено в корпусе для установки на DIN-рейку.

На передней панели прибора находятся светодиодные индикаторы «ПИТАНИЕ», «КОНТРОЛЬ СЕТИ», «НОРМА», «АВАРИЯ» и переключатель уставок порогового значения сопротивления изоляции «0...9».

В верхней части блока находятся клеммные колодки для подключения питания прибора (A1, A2) и контролируемой сети («+», «-», РЕ). Питание реле может осуществляться от сети = 18 – 36 В.

В нижней части блока находятся клеммные колодки контактов трех выходных реле 11-12-14; 21-22-24; 31-32-34 для подключения цепей сигнализации и автоматики.

Цепи питания, измерения и контакты выходных реле гальванически разделены.



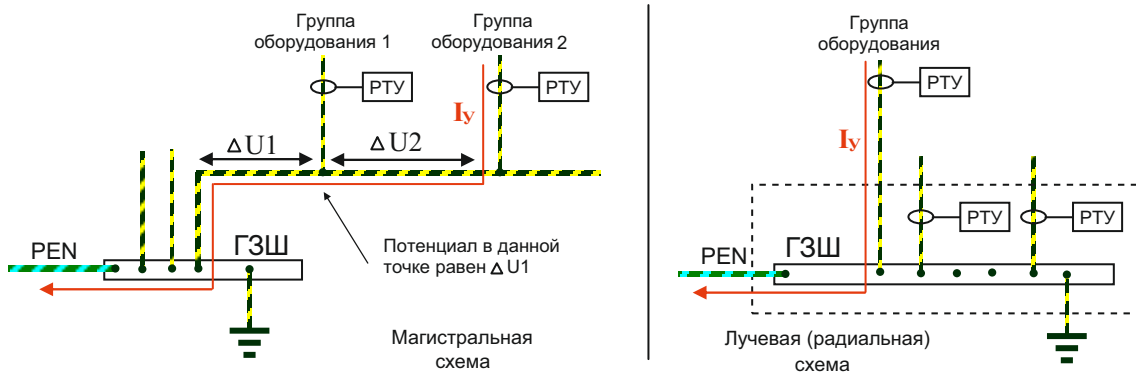
РЕЛЕ ТОКА УТЕЧКИ РТУ-300-15

Назначение

Реле тока утечки РТУ-300-15 применяется для контроля токов утечки в системе защитного (рабочего, функционального, технологического) заземления.

А также для контроля дифференциального тока утечки без отключения линии в однофазной или трехфазной сети переменного тока 0,4 кВ. Например, в сетях питания вычислительного оборудования.

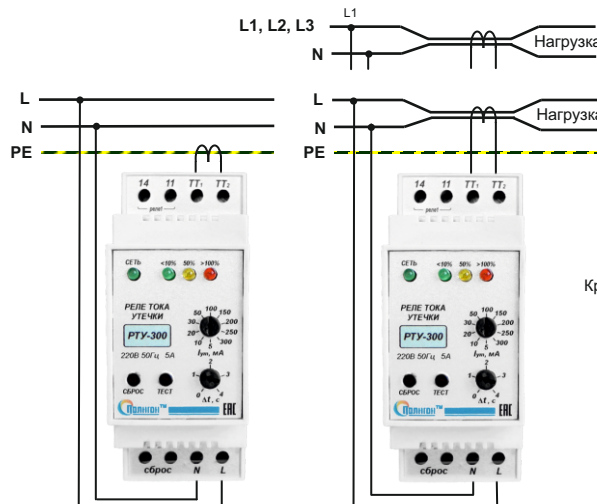
Точки контроля заземления



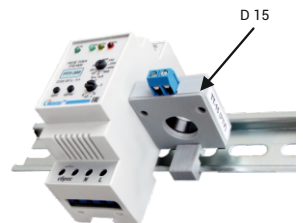
Технические характеристики

Напряжение питания	220 В =/+10/-20%, 50 Гц
Уставка тока утечки	5; 10; 20; 30; 50; 100; 150; 200; 250; 300 мА
Гистерезис включения/включения сигнализации на пороговых значениях, не более	5%
Временная задержка на вкл. сигнализации при превышении уставки тока утечки (регуляр.)	0–4 с
Коммутируемый ток контакта (АС1 250 В), не более	5 А
Потребляемая мощность, не более	1 Вт
Стойкость к воздействию механических ВВФ	M25
Габаритные размеры блока	
Масса, не более	0,15 кг
Диапазон рабочих температур (без конденсата)	-40°C ... +60°C
Сечение подключаемых проводов	0,5 ... 1,5 мм ²

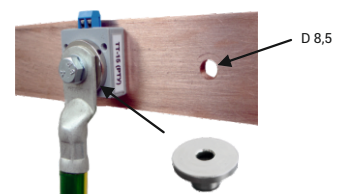
Сухой контакт «11» и «14» замкнут при токах утечки менее установленного уровня. При превышении установленного уровня контакт размыкается. Возврат в исходное состояние – нажатие кнопки «СБРОС» или замыкание контактов «СБРОС». «ТЕСТ» – кнопка самодиагностики и проверка индикаторов. <10%, 50%, >100% - индикация тока утечки. Ширина корпуса - 2 модуля.



Токовый трансформатор в комплекте



Крепление токового трансформатора на шине с помощью переходной втулки (опция)

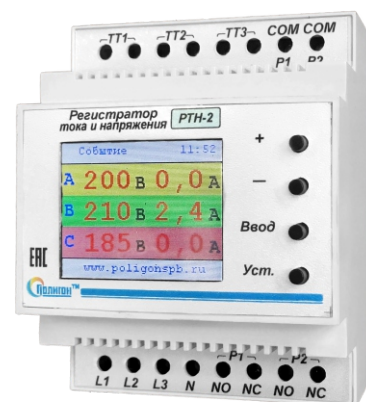


РЕГИСТРАТОР ТОКА И НАПРЯЖЕНИЯ РТН-2

Назначение

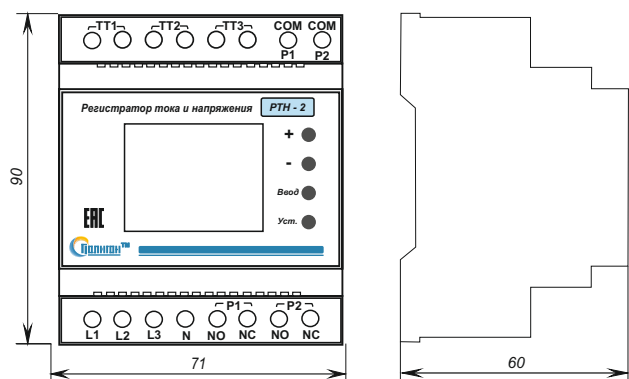
Регистратор тока и напряжения РТН-2 предназначен для:

- измерения напряжения и тока в трехфазной сети переменного тока 220/380 В, 50 Гц;
- отображения текущих показаний токов и напряжений в трехфазной сети переменного тока 220/380 В, 50 Гц на ЖКИ-индикаторе;
- записи в энергонезависимую память событий (токов перегрузки и напряжения, выходящего за установленные пороги) по любой из фаз в трехфазной сети с привязкой к реальному времени;
- просмотра событий, записанных в энергонезависимую память на ЖКИ-индикаторе;
- программирования параметров (верхнего/нижнего порогов напряжения, значения тока перегрузки и номинала трансформатора тока), установки текущей даты.



Технические характеристики

Номинальное рабочее напряжения	220 В/380 В, 50 Гц
Верхний порог аварийного знач. напряжения (фазного) U_v	min 230 В; max 264 В
Нижний порог аварийного знач. напряжения (фазного) U_n	min 160 В; max 210 В
Регулировка порога срабатывания по току для номинального тока 5 А I_p	min 0,5 А; max 400 А
Минимальная регистрируемая длительность импульса тока перегрузки	100 мс
Объем памяти	200 событий
Первичный ток трансформатора тока	5; 10; 15; 20; 25; 30; 40; 50; 60; 75; 80; 100; 150; 200; 250; 300; 400; 500 А
Вторичный ток трансформатора тока	5,0 А
Ток контакта реле	5,0 А
Резервное питание: BAT CR2032RV-LF RENATA	1 шт.
Габаритные размеры блока (ШхВхГ)	71x90x60 мм
Масса, не более	0,4 кг



Внешний вид блока (габаритные размеры)

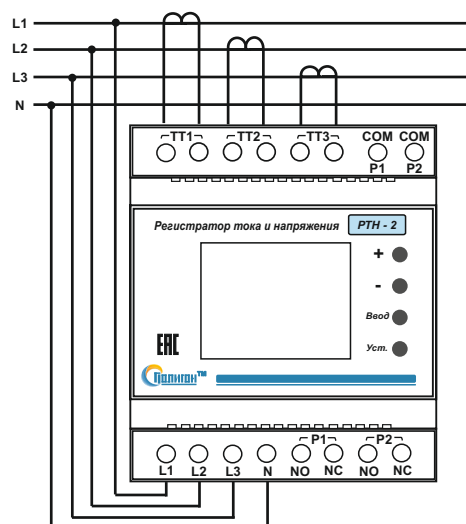


Схема подключения РТН-2 к сети

РЕЛЕ КОНТРОЛЯ ФАЗ РКФ-МП

Назначение

Реле контроля фаз **РКФ-МП** предназначен для: контроля напряжения трехфазной сети 380/220 В с выведенной нейтралью, контроля исправности электродвигателя до подачи на него напряжения.

Устанавливается в щитах управления системами вентиляции, пожаротушения и дымоудаления.

Класс защиты – 0, ЭМС по ГОСТ Р 51318.14.1 – 99.



Технические характеристики

Номинальное рабочее напряжение	380 В/220 В, 50 Гц
Верхний порог отключения реле «>U»	min 230 В; max 270
Нижний порог отключения реле «<U»	min 150 В; max 200
Временная задержка отключения реле по нижнему порогу «Δtn(с)»	min 0 с; max 10 с
Гистерезис верхнего порога	3 В
Гистерезис нижнего порога	10 В
Коммутируемый ток контакта (AC1 250 В)	max 7 А
Габаритные размеры блока	71x90x60 мм
Масса, не более	0,4 кг

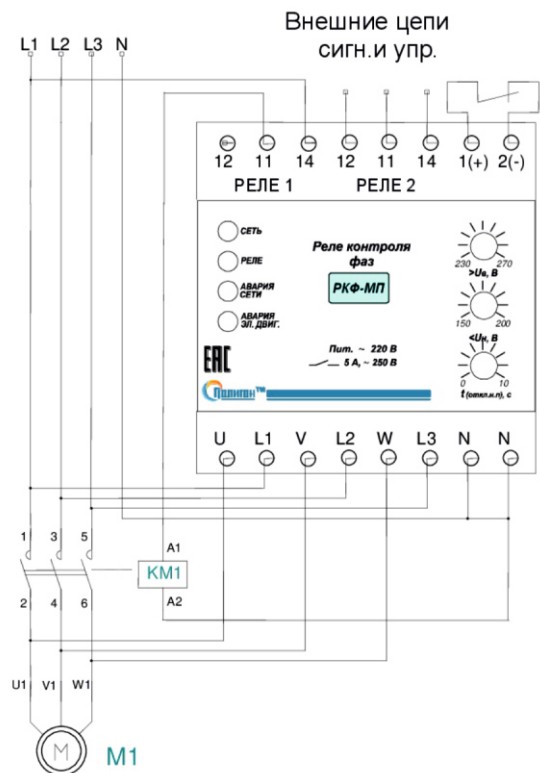
Конструкция

РКФ-МП выполнен в корпусе для установки на DIN-рейку.

На передней панели блока находятся ручки регуляторов установки режима работы реле и индикаторы состояния сети и электродвигателя.

Подключение модуля к контролируемой (питающей) сети и к схеме управления осуществляется через клеммные колодки в верхней и нижней части корпуса.

Контакты внутреннего РЕЛЕ 1 предназначены для работы цепей сигнализации исправности электродвигателя. Контакты внутреннего РЕЛЕ 2 предназначены для работы цепей контроля напряжения.



АВТОМАТИЧЕСКИЙ ВВОД РЕЗЕРВА АВР-3/3

Назначение

Автоматический ввод резерва **АВР-3/3** предназначен для контроля напряжения с помощью микропроцессора по двум независимым трехфазным вводам с общей нейтралью и переключения трехфазной нагрузки при возникновении аварии с основного ввода на резервный с помощью внешнего исполнительного устройства.

АВР-3/3 выполнен в корпусе для установки на DIN-рейку. Питание модуля осуществляется от фазы L1 «Линия 1» (основной ввод) и от фазы L2 «Линия 2» (резервный ввод).



Технические характеристики

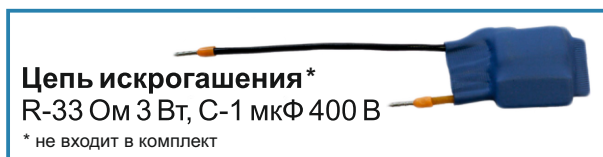
Номинальное рабочее напряжение	220 В/380 В, 50 Гц
Верхний порог знач. аварийного напряжения (фазного) $\langle U_{\text{н}} >$	min 230 В; max 270 В
Нижний порог знач. аварийного напряжения (фазного) $\langle U_{\text{н}} >$	min 150 В; max 200 В
Гистерезис нижнего порога « $\Delta U_{\text{н}}$ »	min 5 В; max 30 В
Перекос фаз: разность между $U_{\text{в}}$ одной из фаз и $U_{\text{н}}$ любой другой	min 10 В; max 100 В
Задержка отключения реле основного ввода при выходе за установленный порог значений « $t_{\text{откл}}$ »	min 0 с; max 20 с
Задержка на включение реле резервного ввода « $t_{\text{вкл}}$ »	min 0 с; max 10 с
Задержка на возвратное переключение на основной ввод при нормализации напряжения сети « $t_{\text{возвр}}$ »	min 0 с; max 30 с (без возврата)
Коммутируемый ток контакта (AC1 250 В)	7 А
Масса, не более	0,3 кг
Габаритные размеры блока	71x90x60 мм

Конструкция

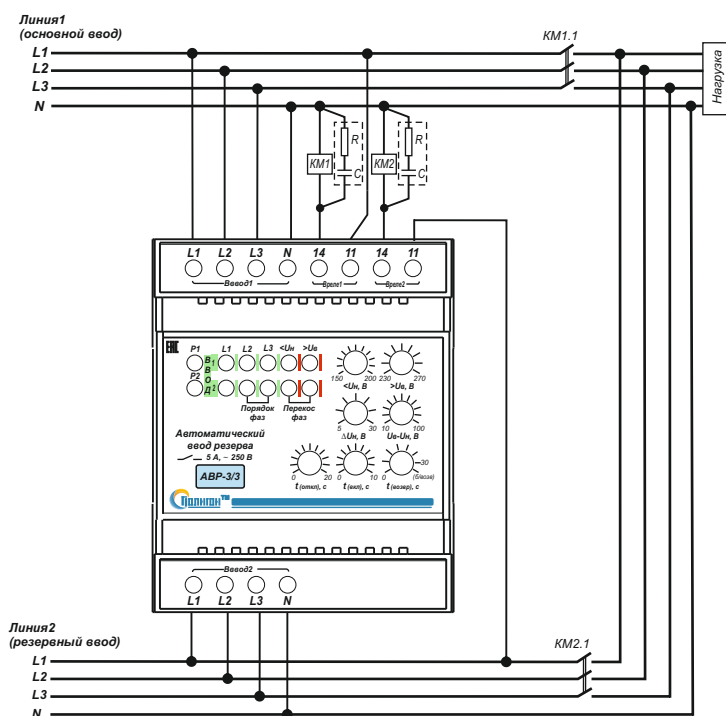
На передней панели блока находятся ручки регуляторов установки режима работы реле и индикаторы состояния сети. В верхней и нижней части блока находятся клеммные колодки для подключения блока. Питание блока осуществляется от фазы L1 «ЛИНИЯ 1» (основной ввод) и с фазы L1 «ЛИНИЯ 2» (резервный ввод).

Класс защиты – 0,ЭМС по ГОСТ Р 51318.14.1-99.

Климатическое исполнение – УХЛ 4.2.



Для защиты линии от возникновения искры в однофазных и трехфазных сетях рекомендуется включать параллельно катушке пускателя искрогасящую цепочку R-33 Ом 3 Вт, C-1 мкФ 400 В.



АВТОМАТИЧЕСКИЙ ВВОД РЕЗЕРВА АВР-3/3-22

Назначение

Автоматический ввод резерва с микропроцессорным управлением **АВР-3/3-22** предназначен для контроля напряжения по двум независимым трехфазным вводам с общей нейтралью и резервирования питания двух трехфазных нагрузок с помощью внешнего исполнительного устройства, по схеме содержащей секционный контактор.

АВР-3/3-22 выполнен в корпусе для установки на DIN-рейку или монтажную панель. Питание модуля осуществляется от контролируемой сети.

Класс защиты – 0, ЭМС по ГОСТ Р 51318.14.1 – 99. Климатическое исполнение – УХЛ 4.2.



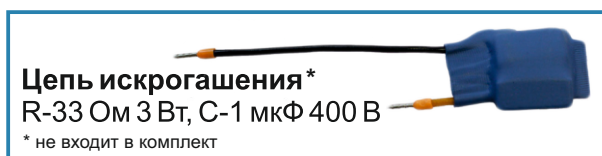
Технические характеристики

Номинальное рабочее напряжение	220 В/380 В, 50 Гц
Диапазон верхнего порога напряжения отключения «<Uв»	min 230 В; max 270 В
Диапазон нижнего порога напряжения отключения «>Uв»	min 150 В; max 200 В
Гистерезис нижнего порога «ΔUн»	min 5 В; max 30 В
Перекас фаз: разность между Uв одной из фаз и Un любой другой	min 10 В; max 100 В
Задержка на отключение реле при выходе за верхний порог напряжения	100 мс
Задержка на отключение реле при выходе напряжения за нижний порог «t(откл)»	min 0 с; max 20 с
Задержка на включение секционного реле при аварии или реле 1-го (2-го) ввода при нормализации напряжения «твкл»	min 0 с; max 10 с
Задержка на возвратное переключение на основной ввод при нормализации напряжения сети «твозвр»	min 0 с; max 10 с
Коммутируемый ток контакта (AC1 250 В)	7 А
Габаритные размеры блока	71x90x60 мм
Масса, не более	0,3 кг

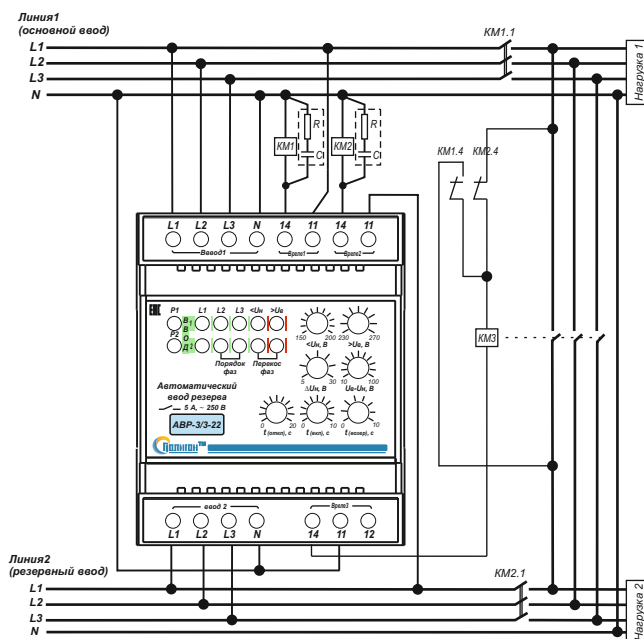
Конструкция

На передней панели блока находятся ручки регуляторов установки режима работы, индикаторы состояния сети и индикаторы состояния реле.

В верхней и нижней части блока находятся клеммные колодки для подключения блока. Питание блока осуществляется от контролируемой сети.



Для защиты линии от возникновения искры в однофазных и трехфазных сетях рекомендуется включать параллельно катушке пускателя искрогасящую цепочку R-33 Ом 3 Вт, C-1 мкФ 400 В.



АВТОМАТИЧЕСКИЙ ВВОД РЕЗЕРВА АВР-3/3-И.01

Назначение

Устройство автоматического ввода резерва с микропроцессорным управлением **АВР-3/3-И.01** предназначено для контроля напряжения по двум независимым трехфазным вводам и резервирования питания трехфазной нагрузки с помощью внешнего исполнительного устройства.

К устройству опционально могут быть подключены панель дистанционного управления (ПУ) и панель индикации фазных напряжений (ПЦИ), которые могут подключаться как по отдельности, так и оба. ПУ позволяет отслеживать состояние АВР-3/3-И.01 и, переведя устройство в режим ручного управления, включать/отключать исполнительные устройств в ручном режиме. ПЦИ позволяет отслеживать значения фазных напряжений по двум входам.



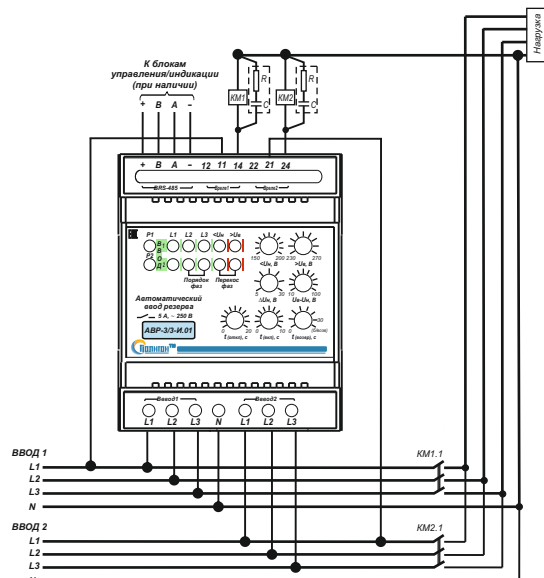
Технические характеристики

Номинальное рабочее напряжение	220 В/380 В, 50 Гц
Диапазон верхнего порога напряжения отключения «<Uв»	min 230 В; max 270 В
Диапазон нижнего порога напряжения отключения «>Uв»	min 150 В; max 200 В
Гистерезис нижнего порога «ΔUn»	min 5 В; max 30 В
Гистерезис нижнего порога	4 В
Перекас фаз «Uв-Uн»	min 10 В; max 100 В
Задержка на отключение реле при выходе за верхний порог напряжения	100 мс
Задержка на отключение реле при выходе напряжения за нижний порог «t(откл)»	min 0,2 с; max 20 с
Задержка на включение реле 1-го (2-го) ввода при аварии или при нормализации напряжения «t(вкл)»	min 0,1 с; max 10 с
Задержка на возвратное переключение на основной ввод при нормализации на нем напряжения сети «t(возвр)»	min 0,1 с; max 30 с (без возврата)
Коммутируемый ток контакта (AC1 280 В)	max 7 А
Габаритные размеры блока	71x90x60 мм
Масса, не более	0,3 кг

Конструкция

АВР-3/3-И.01 выполнен в корпусе для установки на DIN-рейку или монтажную панель. На передней панели блока находятся ручки регуляторов установки режима работы, индикаторы состояния сети и индикаторы состояния реле. В верхней и нижней части блока находятся клеммные колодки для подключения блока. Питание блока осуществляется от контролируемой сети.

ПУ и ПЦИ выполнены в корпусе предназначенном для установки на монтажную плоскость. На лицевой стороне панелей находятся индикаторы состояния, кнопки управления работой. Клеммные колодки находятся на задней стороне панели. Питание панелей осуществляется от блока АВР-3/3-И.01, или от внешнего источника питания 8-15 вольт. Класс защиты – 0,ЭМС по ГОСТ Р 51318.14.1 – 99. Климатическое исполнение – УХЛ 4.2.



ПАНЕЛЬ ЦИФРОВОЙ ИНДИКАЦИИ АВР-3/3-ПЦИ

Назначение

Панель цифровой индикации с микропроцессорным управлением **АВР-3/3-ПЦИ** предназначена для визуализации напряжения по двум независимым трехфазным входам блока АВР-3/3-И.01.

Класс защиты – 0,ЭМС по ГОСТ Р 51318.14.1 – 99.

Климатическое исполнение – УХЛ 4.2.



Технические характеристики

Номинальное рабочее напряжение	12 В
Коммутируемый ток контакта (AC1 280 В)	max 7 А
Габаритные размеры блока	95x96x13 мм
Масса, не более	0,3 кг

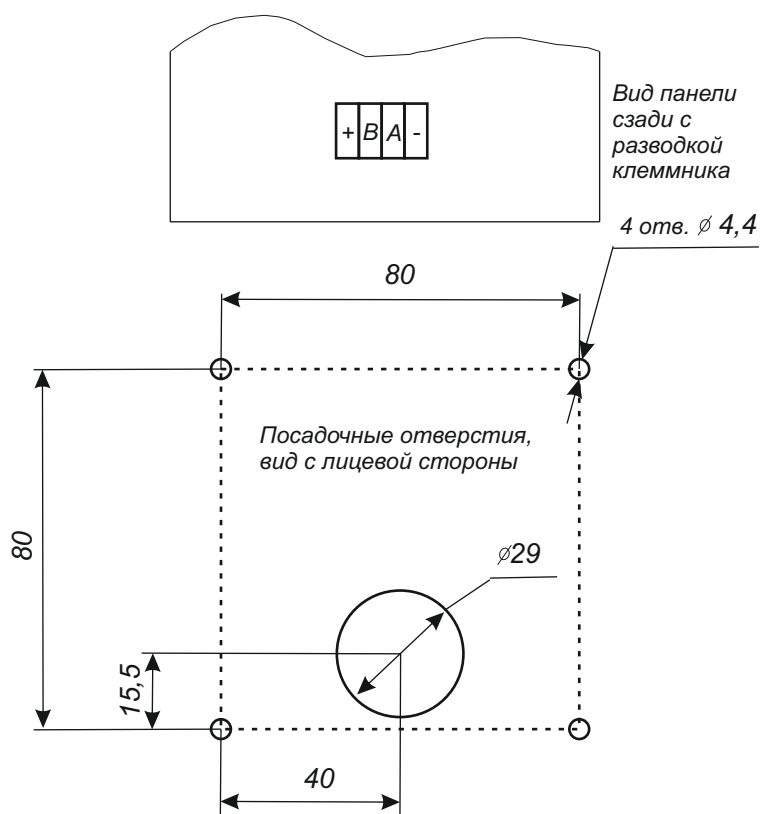
Конструкция

Панель **АВР-3/3-ПЦИ** выполнена в корпусе для установки на дверь щита.

На передней панели блока находятся цифровые индикаторы напряжения.

На задней панели блока находятся клеммные колодки для подключения блока.

Питание блока осуществляется от блока АВР-3/3-И.01 или внешнего источника 9-15 В постоянного тока.



ПАНЕЛЬ УПРАВЛЕНИЯ АВР-3/3-ПУ

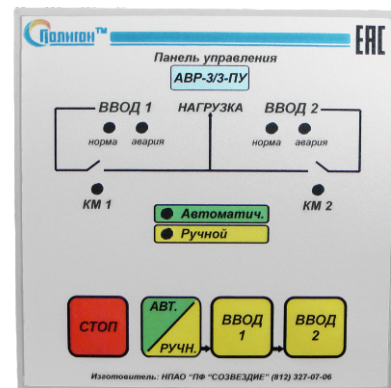
Назначение

Панель управления с микропроцессорным управлением **АВР-3/3-ПУ** предназначена для ручного управления режимами работы блока АВР-3/3-И.01.

Панель управления позволяет отслеживать состояние АВР-3/3-И.01 и, переведя устройство в режим ручного управления, включать/отключать исполнительные устройства в ручном режиме.

Класс защиты – 0,ЭМС по ГОСТ Р 51318.14.1 – 99.

Климатическое исполнение – УХЛ 4.2.



Технические характеристики

Номинальное рабочее напряжение	12 В
Габаритные размеры блока	95x96x13 мм
Масса, не более	0,3 кг

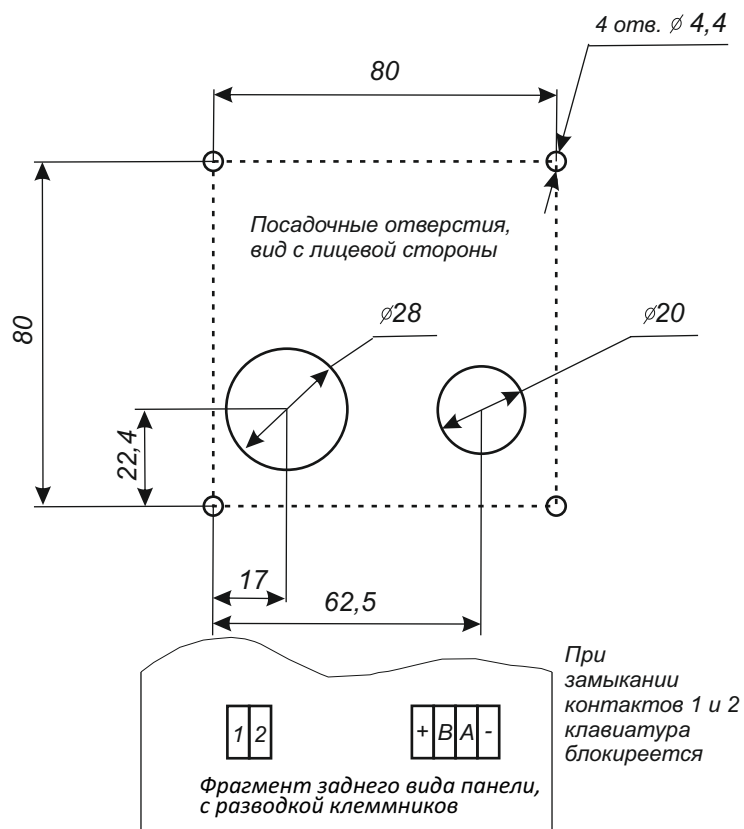
Конструкция

Панель управления с микропроцессорным управлением **АВР-3/3-ПУ** выполнена в корпусе для установки на монтажную плоскость.

На лицевой стороне панели находятся индикаторы состояния и кнопки управления работой блока АВР-3/3-И.01.

Клеммные колодки находятся на задней стороне панели.

Питание блока осуществляется от панели АВР-3/3-ПУ, или от внешнего источника питания 8-15 вольт.



АВТОМАТИЧЕСКИЙ ВВОД РЕЗЕРВА АВР-1/1-М

Назначение

Автоматический ввод резерва с микропроцессорным управлением **АВР-1/1-М** предназначено для контроля напряжения по однофазному входу, и управления бензиновым однофазным генератором, коммутации нагрузки с помощью внешнего исполнительного устройства.

Класс защиты – 0,ЭМС по ГОСТ Р51318.14.1 – 99.

Климатическое исполнение – УХЛ 4.2.



Технические характеристики

Номинальное рабочее напряжение	AC-220 В/50 Гц, DC-12
Диапазон верхнего порога напряжения отключения по входу «Сеть», «Генератор»	230 В ± 3... 270 В ± 3
Диапазон нижнего порога напряжения отключения по входу «Сеть»	150 В ± 3...198 В ± 3
Время подключения генератора к нагрузке после запуска	лето 8±0,5...212±1,5 с; зима 190±1,5...212±1,5 с
Время холостого хода генератора после отключ. нагрузки	60 с ± 1,5
Время ожидания восстановления сетевого напряжения при аварии сети до попытки запуска генератора	6 с ± 0,5
Время подкл. сети к нагрузке после восстановления по входу «Сеть»	8 ± 0,5...212 ± 1,5 с
Режим работы заслонки (время включения)	NO_IC6000 = времени работы стартера +0,5 ± 0,05 с IC6000 2 ± 0,3 с
Режим «ЭКО» время работы/паузы	60 мин ± 3
Время нажатия на кнопку «Сброс ошибки/ТЕСТ» для запуска теста генератора	5 с ± 0,5
Ограничение времени работы стартера	4,5 ± 0,5 / 9,0 ± 0,5 с
Пауза между попытками запуска генератора	60 с ± 1,5
Кол-во попыток запуска генератора	3
Периодичность тестового запуска генератора	10 суток
Время работы генератора в режиме тестового запуска	60 с ± 2,5
Время подачи напряжения на привод заслонки	открыть 1,5 с ± 0,05; закрыть 1,5 с ± 0,05
Коммутируемый ток контактов по DC 12 В	max 10 А
Коммутируемый ток контактов по AC 220 В	max 7 А
Габаритные размеры блока	71x90x60 мм
Масса, не более	0,4 кг

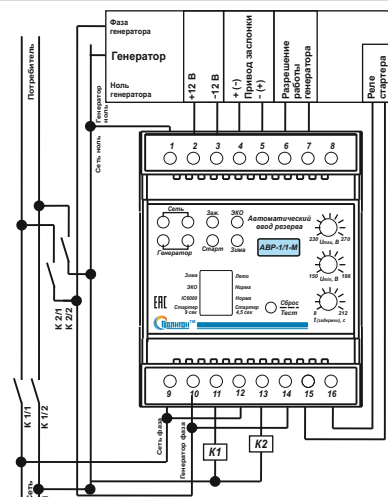
Конструкция

АВР-1/1-М выполнен в корпусе для установки на DIN-рейку или монтажную панель.

На передней панели блока индикаторы состояния сети, работы генератора и индикаторы состояния реле, регуляторы U_{max}, U_{min}, времени задержки, кнопка сброса ошибки генератора/запуска теста генератора, переключатели режимов.

В верхней и нижней части блока находятся клеммные колодки для подключения блока.

Питание блока осуществляется от аккумулятора генератора с напряжением 12 В.

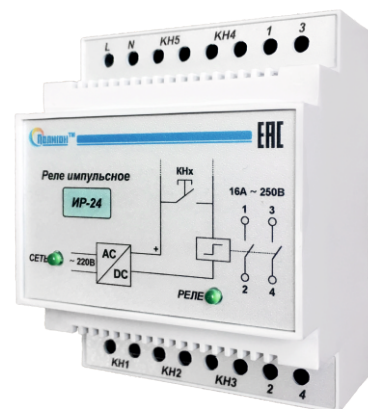


ИМПУЛЬСНОЕ РЕЛЕ ИР-24

Назначение

Импульсное реле **ИР-24** предназначено для управления (включение/выключение) цепями освещения или иной нагрузкой при помощи коротких импульсов, подаваемых с одного или нескольких кнопочных выключателей.

ИР-24 может быть применено для освещения проходных помещений: коридоров, лестничных маршей и т. д.



Технические характеристики

Номинальное рабочее напряжение	220 В/380 В; 50 Гц
Количество силовых полюсов	2
Коммутируемый ток (AC1 250 В)	16 А
Длительность управляющего импульса	50 ... 1000 мс
Диапазон рабочих температур (без конденсата)	-25°C ... +50°C
Габаритные размеры блока	71x90x60 мм
Масса, не более	0,3 кг

Конструкция

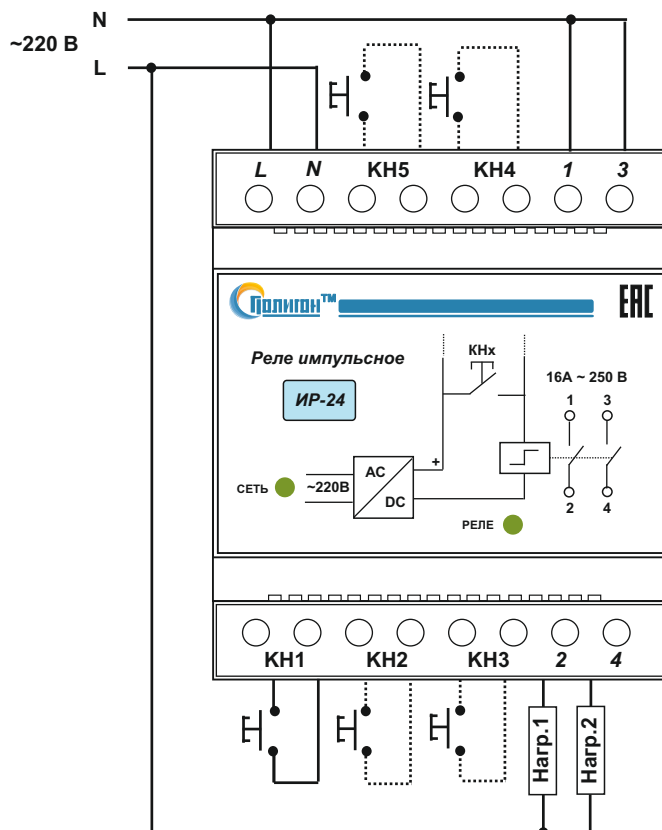
Импульсное реле **ИР-24** выполнено в корпусе для установки на DIN-рейку.

На передней панели модуля находятся светодиодные индикаторы наличия сетевого напряжения и состояния внутреннего реле.

В верхней и нижней части модуля находятся клеммные колодки для подключения к сети, к нагрузке и кнопкам/выключателям управления. Питание реле осуществляется от сети 220 В, 50 Гц.

Класс защиты – I, ЭМС по ГОСТ Р51318.14.1 – 99 и ГОСТ Р51318.14.2 – 99.

Климатическое исполнение – УХЛ 3.1.

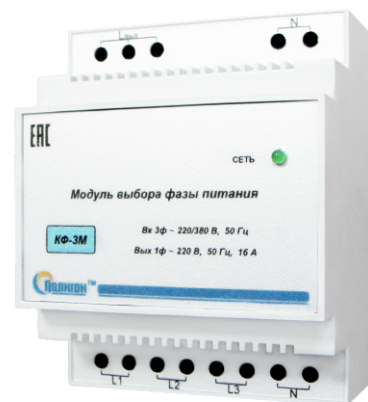


КОММУТАТОР ФАЗЫ КФ-3М

Назначение

Коммутатор фазы **КФ-3М** предназначен для автоматического подключения однофазной нагрузки (клемма «L_{ВЫХ}») к одной из фаз (L1, L2 или L3) трехфазной сети.

Подключение L_{ВЫХ} к фазе L2 происходит при пропадании фазы L1, к фазе L3 - при пропадании фаз L1 и L2.



Технические характеристики

Номинальное входное трехфазное напряжение	380 В/220 В; 50 Гц
Номинальное выходное однофазное напряжение	220 В; 50 Гц
Коммутируемый ток (AC1 250 В)	max 16 А
Фазное напряжение включения реле	min/max 198 В/242 В*
Фазное напряжение выключения реле	min/max 176 В/252 В*
Габаритные размеры блока	71x90x60 мм
Масса, не более	0,3 кг

* Пороговые значения действительны для фазы L1 и L2. Напряжение фазы L3 при отключенных L1 и L2 транслируется непосредственно на L_{ВЫХ}.

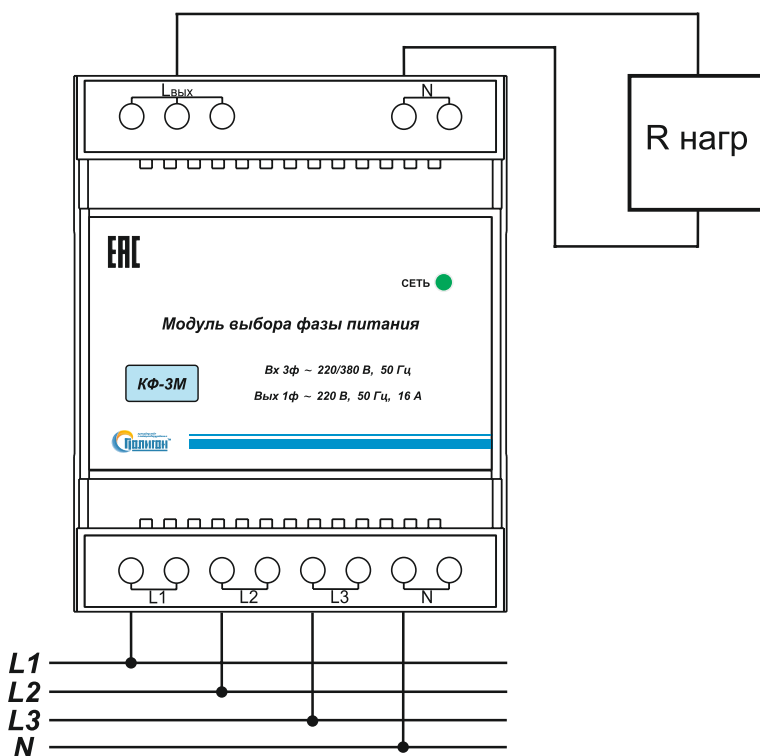
Конструкция

Модуль **КФ-3М** выполнен в корпусе для установки на DIN-рейку.

На передней панели модуля находится индикатор наличия сетевого напряжения.

В верхней и нижней части модуля находятся клеммные колодки для подключения к сети и к нагрузке. Питание реле осуществляется от входной сети.

Класс защиты – I, ЭМС по ГОСТ Р 51318.14.1 – 99 и ГОСТ Р51318.14.2 – 99. Климатическое исполнение – УХЛ 4.2.

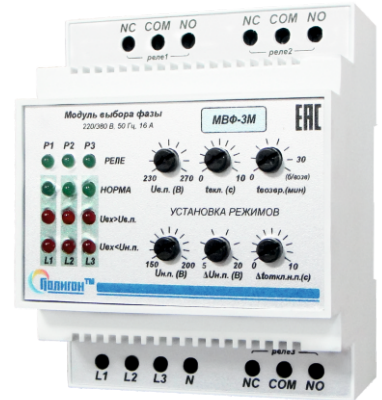


МОДУЛЬ ВЫБОРА ФАЗ МВФ-3М

Назначение

Модуль выбора фаз **МВФ-3М** предназначен для работы в цепях управления силовыми исполнительными устройствами с помощью трех независимых переключаемых контактов реле в схемах выбора рабочей фазы, соответствующей заданным параметрам, и индикации различных режимов работы блока.

Класс защиты – I, ЭМС по ГОСТ Р 51318.14.1 – 99. Климатическое исполнение – УХЛ4.2.



Технические характеристики

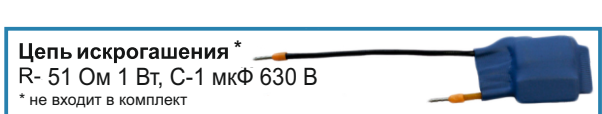
Номинальное напряжение	220 В/380 В; 50 Гц
Верхний порог отключения реле «Ув.п.»	min 230 В; max 270 В
Гистерезис верхнего порога (нерегулируемый)	5 В
Нижний порог срабатывания реле «Ун.п.»	min 150 В; max 200 В
Гистерезис нижнего порога «ΔУн.п.»	min 5 В; max 20 В
Временная задержка возврата на восстановившуюся фазу «t возвр.(мин)»	min 0 мин; max 30 мин
Временная задержка включения следующего реле при переключении на другую фазу «t вкл. (с)»	min 0 с; max 10 с
Временная задержка откл. выбранной фазы при срабатывании по нижнему порогу «tоткл н.п.(с)»	min 0 с; max 10 с
Коммутируемый ток контакта (AC1 250 В)	max 16 А
Габаритные размеры блока	71x90x60 мм
Масса, не более	0,4 кг

Конструкция

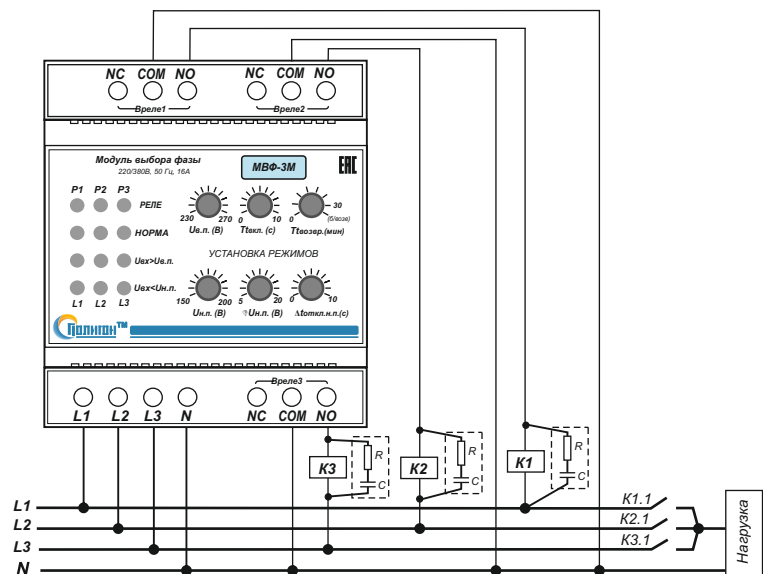
Модуль **МВФ-3М** выполнен в пластмассовом корпусе для установки на DIN-рейку.

На передней панели модуля находятся ручки регуляторов установки режима работы реле, индикаторы включения режимов и состояния контролируемых параметров.

В нижней части модуля находятся клеммные колодки для подключения его к сети и к схеме управления.



Для защиты линии от возникновения искры в однофазных и трехфазных сетях рекомендуется включать параллельно катушке пускателя искрогасящую цепочку R – 51 Ом 1Вт, С – 0,1 мкФ 630 В.



Внимание! Подключение цепей питания катушек контакторов и сигнальных цепей (L1, L2, L3, N) к силовой сети производить отдельными проводами.

МОДУЛЬ ВЫБОРА ФАЗ МВФ-3Ц

Назначение

Модуль выбора фаз **МВФ-3Ц** предназначен для применения в трехфазных сетях с нестабильным напряжением отдельных фаз при необходимости питания однофазных систем с заданными параметрами напряжения.

Обеспечивает подключение однофазных потребителей к фазе, имеющей напряжение в пределах допуска, установленного пользователем. Имеет цифровой дисплей для индикации состояния устройства. Установка параметров работы производится по цифровому дисплею.

Климатическое исполнение УХЛ 4.2. по ГОСТ 15150-69. Степень защиты корпуса IP20 по стандарту EN 60529/IEC 529.



Технические характеристики

Номинальное рабочее напряжение	220 В/380 В; 50 Гц
Диапазон установки значения минимального фазного напряжения «U, (В)», выкл/вкл	150 - 210 В / 155 - 215 В
Временная задержка отключения выбранной фазы при снижении напряжения ниже установленного значения	0,2 - 25 с
Диапазон установки значения максимального фазного напряжения выключения «U, (В)»*	230 В - 270 В
Отключение выбранной фазы при повышении напряжения больше установленного значения, не более	0,02 с
Временная задержка включения следующего реле при переключении на другую фазу	0,2 - 25 с
Временная задержка возврата на восстановившуюся фазу	1 - 900 с или без возврата
Максимальный коммутируемый ток контакта внутреннего реле (режим AC1 240 В)	16 А
Габаритные размеры блока	71x90x60 мм
Масса, не более	0,35 кг

* Значение максимального напряжения включения на 3 В ниже установленного значения максимального напряжения выключения.

Конструкция

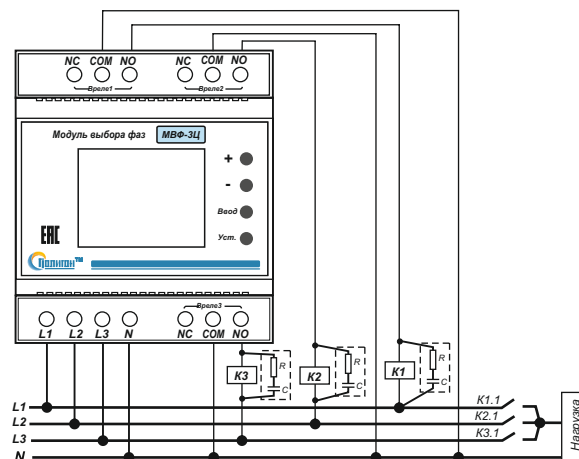
Модуль **МВФ-3Ц** выполнен в корпусе для установки на DIN-рейку.

На лицевой панели блока находятся 4 кнопки для управления режимами работы регистратора «-», «+», «Ввод», «Уст.» и двухстрочный ЖКИ-дисплей. В верхней и нижней части блока находятся винтовые клеммники для подключения блока. Для измерения напряжения используются прецизионные резистивные делители. Микропроцессор производит обработку сигналов напряжения и управляет работой внутренних реле по специализированной программе.

Цепь искрогашения*
R- 51 Ом 1 Вт, C-1 мкФ 630 В
* не входит в комплект



Для защиты линии от возникновения искры в однофазных и трехфазных сетях рекомендуется включать параллельно катушке пускателя искрогасящую цепочку R - 51 Ом 1Вт, C - 0,1 мкФ 630 В.



Внимание! Подключение цепей питания катушек контакторов и сигнальных цепей (L1, L2, L3, N) к силовой сети производить отдельными проводами.

РЕЛЕ ВРЕМЕНИ PB-200

Назначение

Реле времени **PB-200** предназначено для подключения нагрузки к сети с помощью внешнего исполнительного устройства с временной задержкой после подачи питания.

Класс защиты – 0, ЭМС по ГОСТ Р 51318.14.1 – 99.

Климатическое исполнение – УХЛ 4.2.



Технические характеристики

Напряжение питания	220 В ± 10%; 50 Гц
Диапазон временной задержки	5 ... 200 с
Задержка повторного включения питания, не менее	0,5 с
Коммутируемый ток контакта (AC1 250 В)	5 А
Потребляемая мощность, не более	3 Вт
Габаритные размеры блока	17,5x90x60 мм
Масса, не более	0,1 кг
Диапазон рабочих температур (без конденсата)	-40°С ... +45°С

Конструкция

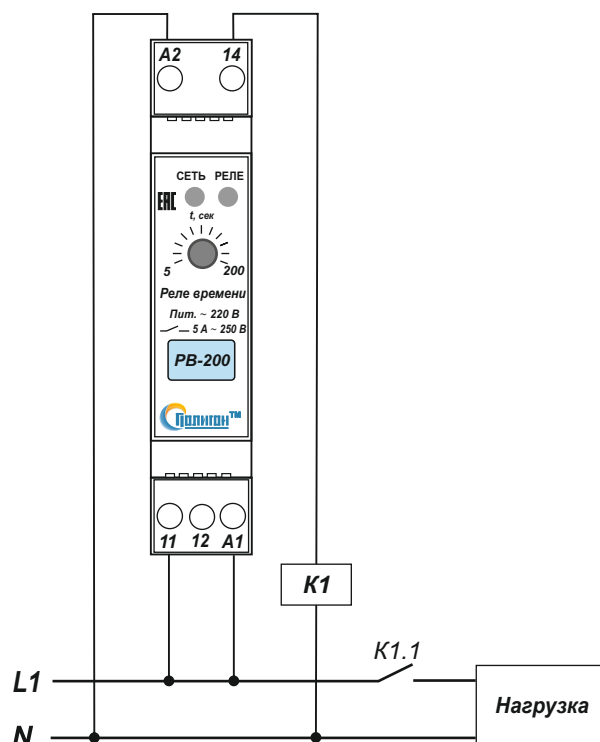
Реле времени **PB-200** выполнено в корпусе для установки на DIN-рейку.

На передней панели блока находятся индикаторы «СЕТЬ», «РЕЛЕ» и ручка уставки времени задержки «t, сек».

Цепи питания и контактов внутреннего реле гальванически разделены.

В нижней и верхней части блока находятся клеммные колодки для подключения блока к сети и к схеме управления.

Питание реле осуществляется непосредственно от контролируемой сети.



РЕЛЕ ВРЕМЕНИ РВ-220-01

Назначение

Реле времени **РВ-220-01** предназначено для обеспечения постоянной временной задержки на включение нагрузки.

Например, последовательное разделение групп светильников с большим пусковым током позволяет обеспечить «мягкую» работу выключателя, исключить залипание его контактов и избавиться от ложных срабатываний автоматов защиты.

Класс защиты – 2, ЭМС – по ГОСТ Р 51318.14.1 – 99.



Технические характеристики

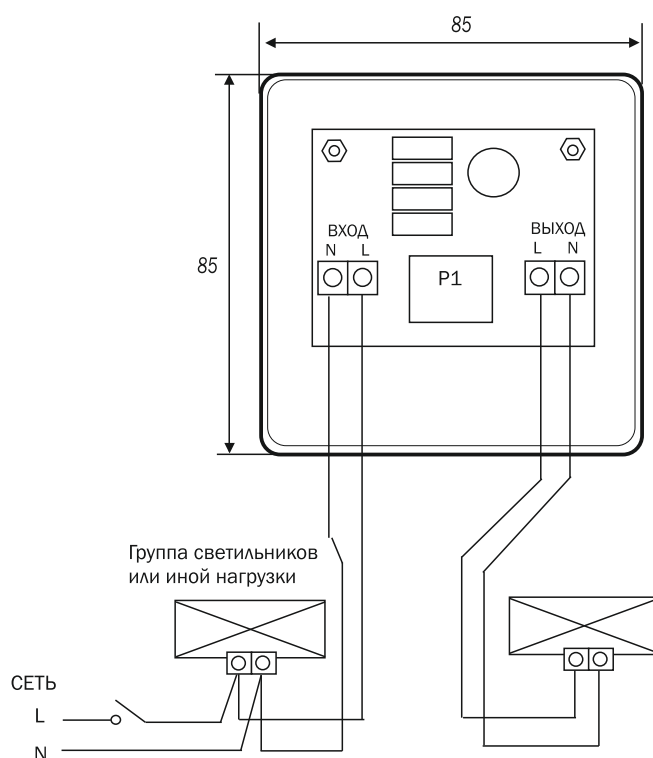
Напряжение питания	220 В ± 10%; 50 Гц
Диапазон временной задержки	0,4 - 0,6 с
Рабочее напряжение	220 В ± 10%; 50 Гц
Коммутируемый ток контакта (АС1 250 В)	12 А
Потребляемая мощность, не более	4 Вт
Габаритные размеры	85x85x45 мм
Степень защиты	IP44
Масса, не более	0,2 кг
Диапазон рабочих температур (без конденсата)	-40°С ... +45°С

Конструкция

Реле времени **РВ-220-01** выполнено в корпусе стандартной монтажной коробки.

Внутри корпуса находится плата реле времени с клеммными колодками подключения сети и нагрузки (ВХОД и ВЫХОД соответственно). Ввод кабелей подключения производится через сальники монтажной коробки.

Питание реле осуществляется непосредственно от контролируемой сети.



РЕЛЕ ТОКА РТ-05

Назначение

Реле контроля тока с микропроцессорным управлением **РТ-05** предназначено для контроля величины постоянного или переменного тока в силовой цепи и сигнализации при токовой перегрузке в сети.

Класс защиты – 2, ЭМС по ГОСТ Р 51318.14.1 – 99.

Климатическое исполнение – УХЛ 4.2.



Технические характеристики

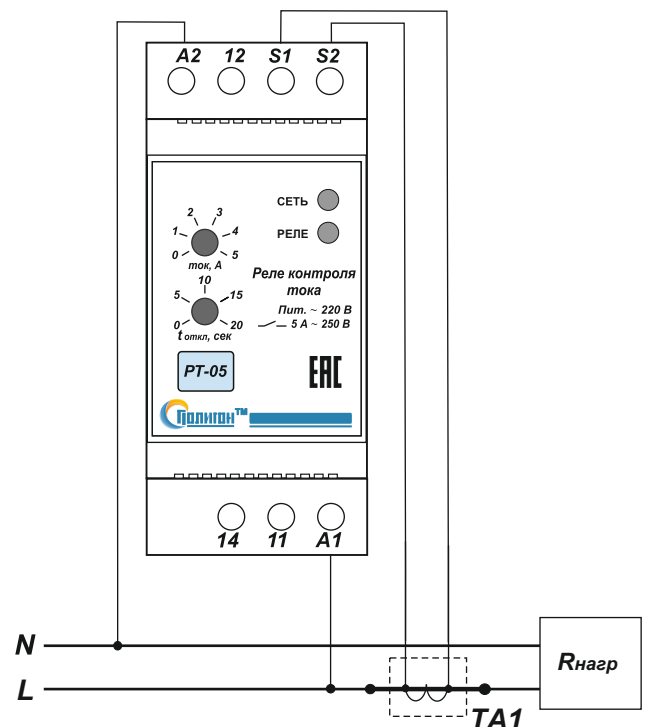
Напряжение питания	220 В ± 10%; 50 Гц
Диапазон контролируемого тока	0,5 – 5 А
Временная задержка отключения реле при превышении заданного тока	0,1 – 20 с
Коммутируемый ток контакта (АС1 250 В)	5 А
Потребляемая мощность, не более	3 Вт
Габаритные размеры блока	36x90x60 мм
Масса, не более	0,2 кг
Диапазон рабочих температур (без конденсата)	-40°С ... +45°С

Конструкция

Блок **РТ-05** выполнен в корпусе для установки на DIN-рейку.

На передней панели блока находятся индикаторы «СЕТЬ», «РЕЛЕ» и ручки управления «ток, А», «откл, сек». Цепи питания и измерения гальванически разделены.

В нижней и верхней части блока находятся клеммные колодки для подключения блока к сети и к схеме управления. Питание реле осуществляется непосредственно от контролируемой сети.



РЕЛЕ ОГРАНИЧЕНИЯ МОЩНОСТИ ОМ-16

Назначение

Ограничитель мощности **ОМ-16** предназначен для контроля напряжения и потребляемой мощности в однофазной сети и отключения нагрузки в случае выхода напряжения за установленные пороговые значения или превышения потребления электроэнергии свыше установленного значения.

Класс защиты по электробезопасности – 0, ЭМС – по ГОСТ Р 51318.14 – 99.



Технические характеристики

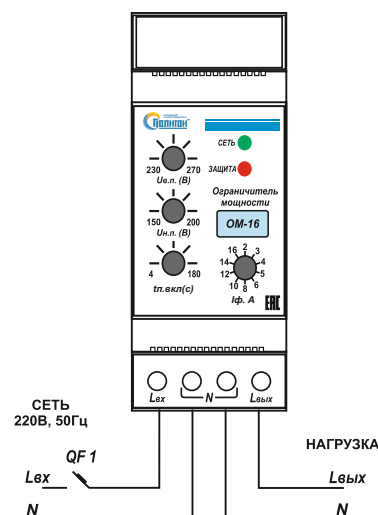
Номинальное напряжение	220 В; 50 Гц
Пределы регулирования напряжения отключения по верхнему порогу «Ув.п.»	min 230 В; max 270 В
Пределы регулирования напряжения включения по нижнему порогу «Ун.п.»	min 150 В; max 200 В
Время задержки отключения нагрузки по верхнему порогу напряжения	0,1 с
Время задержки отключения нагрузки по нижнему порогу напряжения	2 с
Гистерезис нижнего порога «ΔУн.п.»=Ун.п.вкл-Ун.п.откл	5%
Значения уставок ограничения тока «Iф(А)»	2; 3; 4; 5; 6; 8; 10; 12; 14; 16 А
Временная задержка откл. реле по току (нерегулируемая)	2 мин
Время задержки повторного включения нагрузки после отключения по току, «tп»	min 4 с; max 180 с
Максимальный коммутируемый ток (AC1 250 В)	16 А
Диапазон рабочих температур (без конденсата)	min -10°C; max +40°C
Габаритные размеры блока	34x90x60 мм
Масса, не более	0,2 кг
Сечение проводов для подключения блока	1,5 мм ²

Конструкция

Ограничитель мощности **ОМ-16** выполнен в корпусе для установки на DIN-рейку.

На передней панели блока находятся ручки подстроечных резисторов, ручка переключателя ограничителя мощности и индикаторы «СЕТЬ» и «АВАРИЯ».

В нижней части блока находятся клеммные колодки для подключения блока к сети и нагрузке.



РЕЛЕ ОГРАНИЧЕНИЯ МОЩНОСТИ OM-2-500

Назначение

Блок **OM-2-500** предназначен для управления силовыми контакторами (приоритетная и второстепенная нагрузка) или другими коммутирующими устройствами при помощи контактов внутренних реле P1, P2 и обеспечивает:

- контроль напряжения трехфазной сети 220/380 В, 50 Гц, независимо по каждой фазе и автоматическое выключение/включение нагрузки №1 при помощи реле P1 и нагрузки №2 при помощи P2 согласно заданным значениям;

- измерения тока независимо по каждой фазе (для токов более 5 А, с применением трансформаторов тока XXX/5 А) и автоматическое ступенчатое (сначала отключается нагрузка №2, а затем, при росте тока, нагрузка №1) выключение/включение нагрузок при помощи реле P1 и P2 согласно установленным значениям;

- отображения текущего состояния P1 и P2, и текущих показаний фазных напряжений и токов в трехфазной сети переменного тока 220/380 В, 50 Гц на ЖКИ-индикаторе;

- программирования параметров (напряжения, тока, временных задержек и режимов работы) блока OM-2-500;

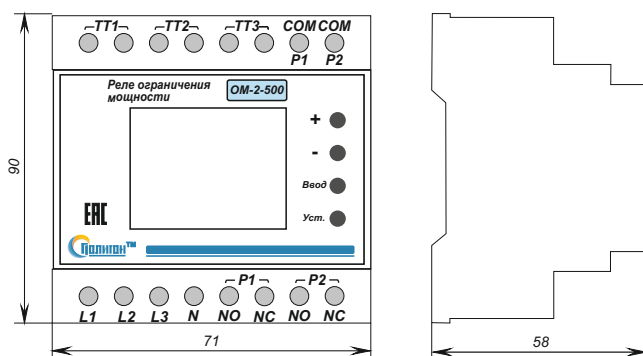
- сохранение в энергонезависимой памяти любых изменений режима работы, с занесением даты, времени, типа события, параметров, с возможностью последующего просмотра на ЖКИ-индикаторе, включая начальное включение каналов, после подачи питания.



Конструкция

Ограничитель мощности **OM-2-500** выполнен в корпусе для установки на DIN-рейку.

На передней панели блока находятся ЖК-индикатор, и кнопки управления. В нижней части блока находятся клеммные колодки для подключения блока к сети и нагрузке.



Внешний вид блока (габаритные размеры)

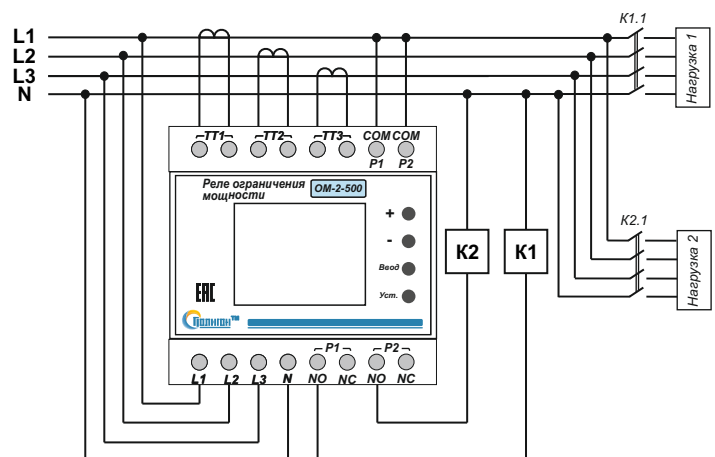


Схема подключения OM-2-500 к сети

Технические характеристики

Номинальное напряжение, В, Гц	220 В, 50 Гц								
Пределы регулирования напр. откл. по верхнему порогу Ув.п., U _{max}	min 230 В; Зав. уст. 248 В; max 270 В								
Пределы регулирования напр. выкл. по нижнему порогу Ун.п.выкл, U _{min}	min 145 В; Зав. уст. 176 В; max 205 В								
Гистерезис нижнего порога Ун.п.=Ун.п.вкл-Ун.п.выкл, U _{delta}	min 2 В; Зав. уст. 10 В; max 15 В								
Гистерезис верхнего порога Ув.п.= Ув.п-Ув.п.вкл	3 В								
Время задержки откл. нагрузки по верхнему порогу напряжения	<=0.07 с								
Время задержки отключения нагрузки при U _ф < 80 В	<=0.07 с								
Время задержки откл. нагрузки по нижнему порогу напр., T-off(U)	min 1 с; Зав. уст. 5 с; max 60 с								
Время задержки включения после возврата напряжения в установленные пределы, T-on(U)	min 1 с; Зав. уст. 10 с; max 180 с								
Время задержки отключения канала 2 при перегрузке по току свыше 40% от предельного тока трансформатора	<=0.07 с								
Время задержки откл. канала 1 при сохранении перегрузки по току свыше 40% от предельного тока трансформатора, после откл. канала 2	<=0.07 с								
Время задержки откл. нагрузки при перегрузке по току, T-off(I)	min 1 с; Зав. уст. 10 с; max 60 с								
Время задержки вкл. нагрузки при откл. из-за перегрузки по току, T-on(I)	min 1 мин; Зав. уст. 1 мин; max 60 мин								
Время задержки вкл. при мгновенной повторной перегрузке по току *	60 мин								
Значения установок ограничения тока «I _ф (A)», I _{max}	(0,1 А ... 5,0 А) x коэфф. транс. (шаг 2% шкалы)								
Типы подключаемых трансформаторов: порядковый номер, коэффициент пересчета, максимальный ток, (трансформаторы с током вторичной обмотки 5 А)	№	Коэфф. транс.	max ток тр.	№	Коэфф. транс.	max ток тр.	№	Коэфф. транс.	max ток тр.
	1	1 _(зав. уст.)	5 _(без тр.)	7	8	40	13	30	150
	2	2	10	8	10	50	14	40	200
	3	3	15	9	12	60	15	50	250
	4	4	20	10	15	75	16	60	300
	5	5	25	11	16	80	17	80	400
	6	6	30	12	20	100	18	100	500
Максимальный коммутируемый ток (АС1 250 В)	7 А								
Диапазон рабочих температур (без образования конденсата)	max -10°C; min +40°C								
Габаритные размеры блока	70x90x60 мм								
Масса, не более	0,3 кг								
Сечение проводов для подключения	0,3 мм ²								

* - когда после перегрузки по току и отключенном канале, при включении канала мгновенно возникает перегрузка по току.

Погрешность измерений напряжения 1%. Погрешность измерений тока 2% от максимального значения шкалы. Класс защиты по электробезопасности – 0, ЭМС – по ГОСТ Р 51318.14 – 99.

РЕЛЕ ОГРАНИЧЕНИЯ МОЩНОСТИ ОМ-2-500И

Назначение

Блок **ОМ-2-500И** предназначен для управления силовыми контакторами (приоритетная и второстепенная нагрузка) или другими коммутирующими устройствами при помощи контактов внутренних реле P1, P2 и обеспечивает:

- контроль напряжения трехфазной сети 220/380 В, 50 Гц, независимо по каждой фазе и автоматическое выключение/включение нагрузки №1 при помощи реле P1 и нагрузки №2 при помощи P2 согласно заданным значениям;

- измерения тока не зависимо по каждой фазе (для токов более 5 А, с применением трансформаторов тока XXX/5 А) и автоматическое ступенчатое (сначала отключается нагрузка №2, а затем, при росте тока нагрузка №1) выключение/включение нагрузок при помощи реле P1 и P2 согласно установленным значениям;

- отображения текущего состояния P1 и P2, и текущих показаний фазных напряжений и токов в трехфазной сети переменного тока 220/380 В, 50 Гц на ЖКИ-индикаторе;

- программирования параметров (напряжения, тока, временных задержек и режимов работы) блока ОМ-2-500И;

- сохранение в энергонезависимой памяти любых изменений режима работы, с занесением даты, времени, типа события, параметров, с возможностью последующего просмотра на ЖКИ-индикаторе, включая начальное включение каналов, после подачи питания.

Интерфейс RS-485 позволяет с помощью удаленного компьютера:

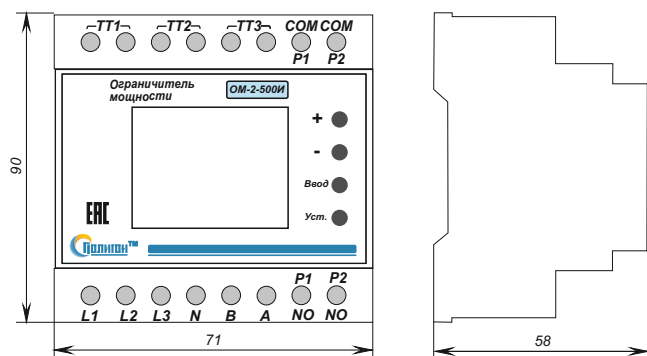
- считывание установленных параметров;
- программирование параметров;
- считывание текущего состояния сети;
- считывание архива событий;
- очистка памяти событий.



Конструкция

Ограничитель мощности **ОМ-2-500И** выполнен в корпусе для установки на DIN-рейку.

На передней панели блока находятся ЖК-индикатор, и кнопки управления. В нижней части блока находятся клеммные колодки для подключения блока к сети и нагрузке.



Внешний вид блока (габаритные размеры)

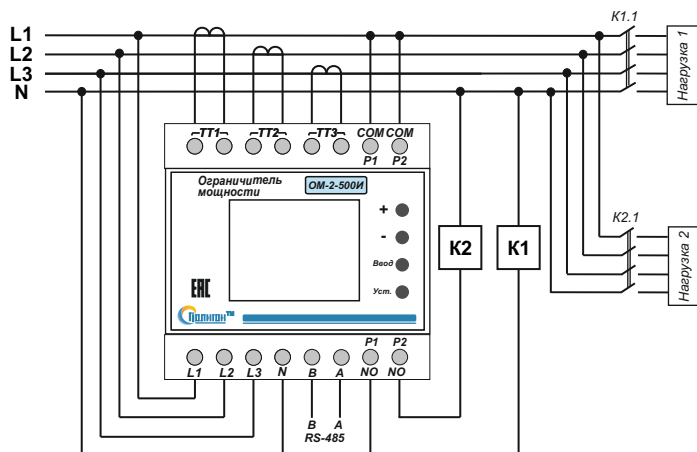


Схема подключения ОМ-2-500И к сети

Технические характеристики

Номинальное напряжение, В, Гц	220 В, 50 Гц								
Пределы регулирования напр. откл. по верхнему порогу Ув.п., U _{max}	min 230 В; Зав. уст. 248 В; max 270 В								
Пределы регулирования напр. выкл. по нижнему порогу Ун.п.выкл, U _{min}	min 145 В; Зав. уст. 176 В; max 205 В								
Гистерезис нижнего порога Ун.п.=Ун.п.вкл-Ун.п.выкл, U _{delta}	min 2 В; Зав. уст. 10 В; max 15 В								
Гистерезис верхнего порога Ув.п.= Ув.п-Ув.п.вкл	3 В								
Время задержки откл. нагрузки по верхнему порогу напряжения	<=0.07 с								
Время задержки отключения нагрузки при U _ф < 80 В	<=0.07 с								
Время задержки откл. нагрузки по нижнему порогу напр., T-off(U)	min 1 с; Зав. уст. 5 с; max 60 с								
Время задержки включения после возврата напряжения в установленные пределы, T-on(U)	min 1 с; Зав. уст. 10 с; max 180 с								
Время задержки отключения канала 2 при перегрузке по току свыше 40% от предельного тока трансформатора	<=0.07 с								
Время задержки откл. канала 1 при сохранении перегрузки по току свыше 40% от предельного тока трансформатора, после откл. канала 2	<=0.07 с								
Время задержки откл. нагрузки при перегрузке по току, T-off(I)	min 1 с; Зав. уст. 10 с; max 60 с								
Время задержки вкл. нагрузки при откл. из-за перегрузки по току, T-on(I)	min 1 мин; Зав. уст. 1 мин; max 60 мин								
Время задержки вкл. при мгновенной повторной перегрузке по току *	60 мин								
Значения установок ограничения тока «I _ф (A)», I _{max}	(0,1 А ... 5,0 А) x коэфф. транс. (шаг 2% шкалы)								
Типы подключаемых трансформаторов: порядковый номер, коэффициент пересчета, максимальный ток, (трансформаторы с током вторичной обмотки 5 А)	№	Коэфф. транс.	max ток тр.	№	Коэфф. транс.	max ток тр.	№	Коэфф. транс.	max ток тр.
	1	1 _(зав. уст.)	5 _(без тр.)	7	8	40	13	30	150
	2	2	10	8	10	50	14	40	200
	3	3	15	9	12	60	15	50	250
	4	4	20	10	15	75	16	60	300
	5	5	25	11	16	80	17	80	400
	6	6	30	12	20	100	18	100	500
Максимальный коммутируемый ток (АС1 250 В)	7 А								
Диапазон рабочих температур (без образования конденсата)	max -10°C; min +40°C								
Габаритные размеры блока	70x90x60 мм								
Масса, не более	0,3 кг								
Сечение проводов для подключения	0,3 мм ²								

* когда после перегрузки по току и отключенном канале, при включении канала мгновенно возникает перегрузка по току.

Погрешность измерений напряжения 1%. Погрешность измерений тока 2% от максимального значения шкалы. Класс защиты по электробезопасности – 0, ЭМС – по ГОСТ Р 51318.14 – 99.

РЕЛЕ ОГРАНИЧЕНИЯ ПУСКОВОГО ТОКА РОПТ-20-1

Назначение

Реле ограничения пускового тока **РОПТ-20-1** с микропроцессорным управлением предназначено для ограничения пускового тока с помощью гасящих резисторов при подключении индуктивной нагрузки к однофазной сети 220 В, 50 Гц.

Класс защиты – 0, ЭМС по ГОСТ Р 51318.14.1 – 99.

Климатическое исполнение – УХЛ 3.



Технические характеристики

Номинальное рабочее напряжение	220 В ± 10%; 50 Гц
Номинальный ток нагрузки	32 А
Время задержки ограничения пускового тока	0,04 с
Нижний порог отключения нагрузки по напряжению	176 В
Нижний порог включения нагрузки по напряжению	184 В
Верхний порог отключения нагрузки по напряжению	252 В
Верхний порог включения нагрузки по напряжению	250 В
Потребляемая мощность, не более	5 Вт
Габаритные размеры модуля	71x90x60 мм
Масса, не более	0,3 кг
Диапазон рабочих температур (без конденсата)	-40°С ... +45°С

Конструкция

Реле **РОПТ-20-1** выполнено в корпусе для установки на DIN-рейку. На передней панели модуля находятся индикаторы «СЕТЬ», «АВАРИЯ». В нижней и верхней части изделия находятся клеммные колодки для подключения реле к сети и к нагрузке. Питание реле осуществляется непосредственно от контролируемой сети.



Схема подключения модуля к сети с рабочим током до 20 А

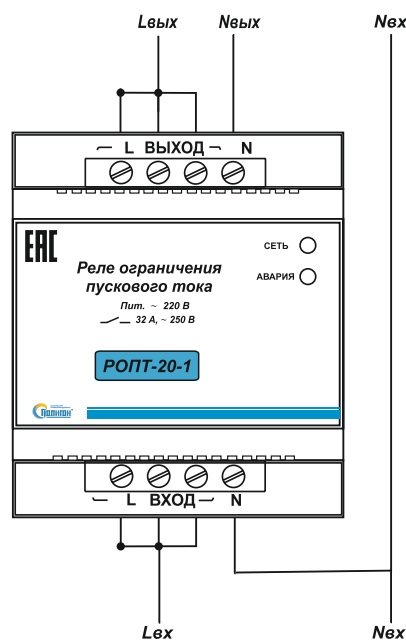


Схема подключения модуля к сети с рабочим током до 32 А

РЕЛЕ ОГРАНИЧЕНИЯ ПУСКОВОГО ТОКА РОПТ-20-3

Назначение

Реле ограничения пускового тока **РОПТ-20-3** с микропроцессорным управлением предназначено для ограничения пускового тока при не частом подключении трех однофазных или трехфазных индуктивных нагрузок к трехфазной сети 380 В/220 В, 50 Гц при помощи гасящих резисторов.

Класс защиты – 0, ЭМС по ГОСТ Р 51318.14.1 – 99.

Климатическое исполнение – УХЛ 3.



Технические характеристики

Номинальное рабочее напряжение	380 В/220 В ± 20%; 50 Гц
Номинальный ток нагрузки (на фазу)	20 А
Время задержки ограничения пускового тока	0,04 с
Нижний порог включения нагрузки по напряжению	176 В
Нижний порог отключения нагрузки по напряжению	150 В
Рекомендуемый min интервал включения нагрузки	3 ... 5 мин
Потребляемая мощность, не более	5 Вт
Габаритные размеры модуля	71x90x60 мм
Масса, не более	0,3 кг
Диапазон рабочих температур (без конденсата)	-40°С ... +45°С

Конструкция

Реле **РОПТ-20-3** выполнено в корпусе для установки на DIN-рейку.

На передней панели модуля находятся индикаторы «L1», «L2», «L3», «СЕТЬ».

В нижней и верхней части изделия находятся клеммные колодки для подключения реле к сети и к нагрузке.

Питание реле осуществляется непосредственно от контролируемой сети.



РЕЛЕ ОГРАНИЧЕНИЯ ПУСКОВОГО ТОКА РОПТ-20-LED

Назначение

Реле ограничения пускового тока **РОПТ-20-LED** с микропроцессорным управлением предназначено для ограничения пускового тока с помощью гасящих резисторов и защиты от короткого замыкания при подключении емкостной нагрузки к однофазной сети 220 В, 50 Гц.

Класс защиты – 0, ЭМС по ГОСТ Р 51318.14.1 – 99.

Климатическое исполнение – УХЛ 3.



Технические характеристики

Номинальное рабочее напряжение	220 В ± 20%; 50 Гц
Номинальный ток нагрузки	20 А
Время задержки ограничения пускового тока	0,04 с
Нижний порог отключения нагрузки по напряжению	150 В
Нижний порог включения нагрузки по напряжению	192 В
Верхний порог отключения нагрузки по напряжению	нет
Защита от короткого замыкания в нагрузке в момент включ.	есть
Потребляемая мощность, не более	3 Вт
Диапазон рабочих температур (без конденсата)	-40°С ... +45°С
Габаритные размеры модуля	71x90x60 мм
Масса, не более	0,3 кг

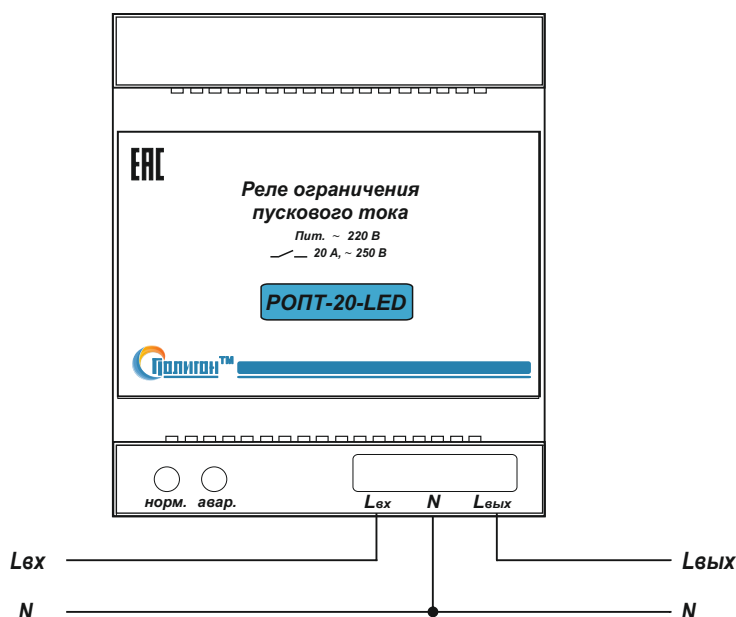
Конструкция

Реле **РОПТ-20-LED** выполнено в корпусе для установки на DIN-рейку.

На нижней клеммной панели модуля находятся индикаторы «СЕТЬ», «АВАРИЯ».

В нижней части изделия находятся клеммные колодки для подключения реле к сети и к нагрузке.

Питание реле осуществляется непосредственно от контролируемой сети.

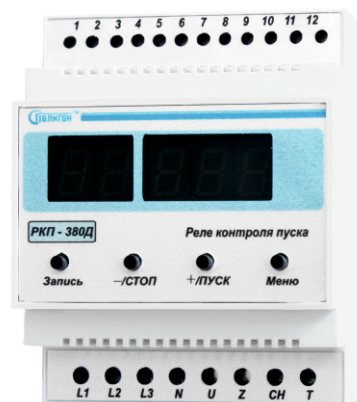


РЕЛЕ КОНТРОЛЯ ПУСКА ЭЛЕКТРОДВИГАТЕЛЯ РКП-380Д

Назначение

РКП-380Д предназначено для управления пуском трёхфазного асинхронного электродвигателя (АЭД) режим «звезда/треугольник» в промышленных установках (компрессоры, насосы, вентиляторы) силовыми контакторами или др. коммутирующими устройствами при помощи контактов внутренних реле Р1-Р3. Применяется на промышленных предприятиях, использующих трёхфазную сеть 380 В с глухозаземлённой нейтралью и обеспечивает:

- контроль и отображение текущих показаний напряжения трехфазной сети 220/380 В, 50 Гц, не зависимо по каждой фазе;
- автоматическое управление по сигналам от внешних датчиков;
- отключение АЭД при срабатывании аварийных датчиков;
- плавный пуск АЭД, путём переключения со схемы «звезда» на схему «треугольник»;
- автоматическое управление работой АЭД при помощи внутренних реле согласно заданным значениям;
- подсчет, индикацию и возможность редактирования времени наработки АЭД, а так же управление (вкл./откл.) внешним счётчиком наработки;
- программирование параметров (напряжения, временных задержек и режимов работы) реле РКП-380Д.



Технические характеристики

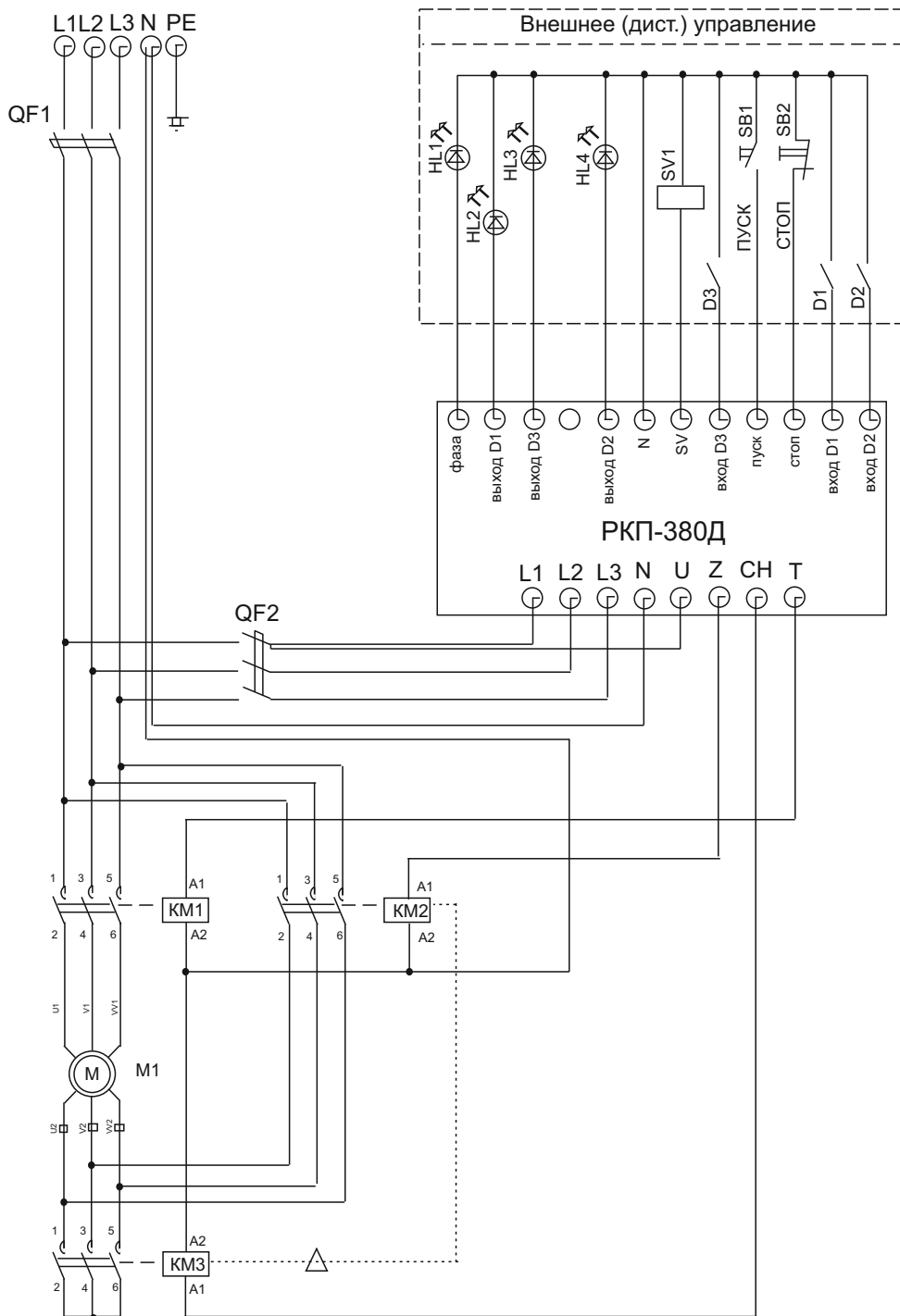
Номинальное рабочее напряжение	220 В/380 В; 50 Гц
Время работы в режиме пуска по схеме «звезда»	0,1 - 99,9 с
Диапазон установки значения минимального фазного напряжения «U, (В)», выкл/вкл	150 В - 210 В
Диапазон установки значения максимального фазного напряжения выключения «U, (В)»	230 В - 270 В
Временная задержка на переключении со «звезды» на «треугольник»	0,1 - 99,9 с
Временная задержка блокировки АЭД в «автоматическом» режиме работы	1 - 250 с
Временная задержка размыкания контактов датчика D3	60 - 250 с
Максимальный коммутируемый ток контакта внутреннего реле (режим АС1 240 В)	6 А
Напряжение для внешнего счетчика моточасов	$=12 В \pm 20\%$
Выходной ток внешнего счетчика моточасов, не более	0,02 А
Габаритные размеры блока	71x90x60 мм
Масса, не более	0,25 кг

Конструкция

Реле **РКП-380Д** выполнен в корпусе для установки на DIN-рейку. На лицевой панели блока находятся: 4 кнопки для управления режимами работы и режимом программирования реле РКП-380Д: «Меню», «Запись», «-/СТОП», «+/ПУСК»; LED-дисплей.

В верхней и нижней частях блока находятся винтовые клеммники для подключения блока к контролируемой сети, цепям сигнализации и исполнительным устройствам. Для измерения напряжения используются прецизионные резистивные делители. Микропроцессор производит обработку сигналов напряжения и внешних датчиков, и управляет работой внутренних реле по специализированной программе.

Реле РКП-380Д соответствует требованиям безопасности по ГОСТ Р 51350 класс защиты 0, ГОСТ 12.3.019–80, ЭМС по ГОСТ Р 50033.92.



Типовая схема подключения реле РКП-380Д для управления пуском электродвигателя по схеме «звезда-треугольник».

Цепь искрогашения*
 R-51 Ом 1 Вт, C-1 мкФ 630 В
 * не входит в комплект



Элементы на схеме: QF1 – силовой автоматический выключатель, QF2 – автоматический выключатель питания автоматики, KM1-KM3 – силовые контакторы управления электродвигателем, D1 – контакт дистанционного включения/выключения электродвигателя, D2 и D3 – контакты дистанционного аварийного выключения электродвигателя, SV1 – счетчик часов работы.

Рекомендуется включать параллельно катушке пускателя искрогасящую цепочку R – 51 Ом 1Вт, C – 0,1 мкФ 630 В.

МОДУЛЬ ВАРИСТОРНЫЙ ТРЕХФАЗНЫЙ МВТ-470

Назначение

Модуль варисторный трехфазный **МВТ-470** предназначен для обеспечения качественного электропитания компьютеров, оргтехники, медицинского оборудования, аудио-видеотехники в трехфазных сетях с высоким уровнем импульсных помех атмосферного и промышленного характера.

Защита нагрузки осуществляется с помощью полупроводниковых ограничителей с большой энергией рассеивания (варисторов).

Класс защиты – С по международным стандартам МЭК по зональной защите IEC – 1312 – 1 (1995–02) и IEC – 1643 – с.



Технические характеристики

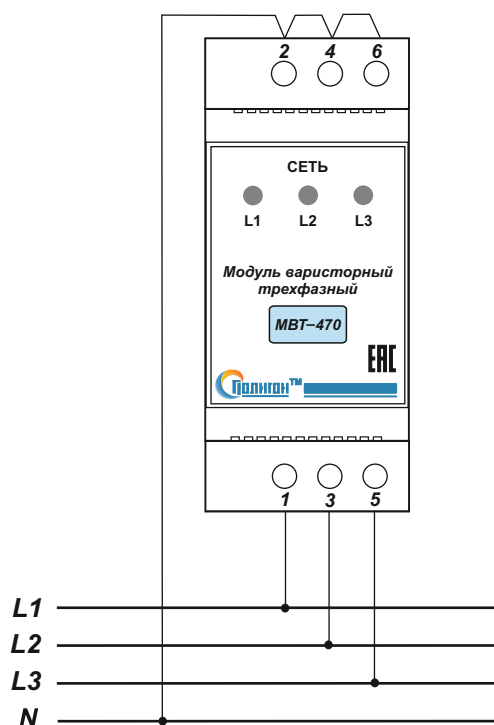
Напряжение питания	220 В/380 В ± 10%; 50 Гц
Максимальный разрядный ток 8/20 мкс	50 кА
Максимальный разрядный ток 10/350 мкс	5 кА
Напряжение ограничения (амплитудное значение)	±470
Габаритные размеры блока	36x90x60 мм
Масса, не более	0,2
Диапазон рабочих температур (без конденсата)	-40°C ... +45°C

Конструкция

Блок **МВТ-470** выполнен в корпусе для установки на DIN-рейку.

На передней панели блока находятся индикаторы рабо-тоспособности варисторов для каждой из фаз трехфазной сети «L1», «L2», «L3».

В нижней и верхней части блока находятся клеммные колодки для подключения блока к сети.



РЕЛЕ КОНТРОЛЯ НАПРЯЖЕНИЯ РКН-3М

Назначение

Блок реле контроля напряжения **РКН-3М** предназначен для защиты потребителей электроэнергии в случае выхода напряжения сетевой фазы за установленные значения при помощи контактов реле, выведенных на клеммную колодку, а также для индикации режима работы блока.

Класс защиты – 0, ЭМС по ГОСТ Р 51318.14.1 – 99.

Климатическое исполнение – УХЛ 4.2.



Технические характеристики

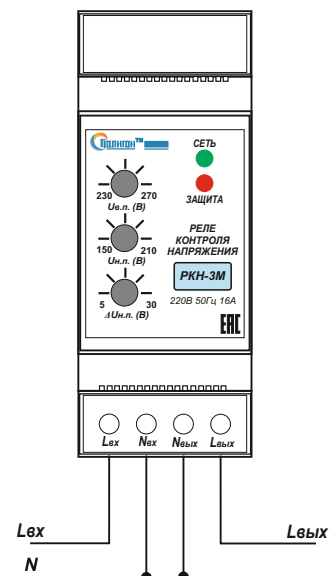
Номинальное напряжение	220 В; 50 Гц
Пределы регулирования напряжения отключения по верхнему порогу отпускания реле «Ув.п.»	min 230 В; max 270 В
Пределы регулирования напряжения включения по нижнему порогу отпускания реле «Ун.п.»	min 150 В; max 210 В
Гистерезис верхнего порога (нерегулируемый) «Ув.п.»=Ув.п.откл-Ув.п.вкл	2 В
Гистерезис нижнего порога (регулируемый) «Ун.п.»=Ун.п.вкл-Ун.п.откл	min 5 В; max 30 В
Временная задержка включения реле (нерегулируемая) «твкл»	5 с ± 0,5 с
Временная задержка отключения реле (быстродействие) «тоткл»	0,2 с
Коммутируемый ток контакта (AC1 250 В)	max 16 А
Габаритные размеры блока	35x90x60 мм
Масса, не более	0,2 кг
Сечение проводов для подключения блока	1,5 мм ²

Конструкция

Блок **РКН-3М** выполнен в корпусе для установки на DIN-рейку.

На передней панели блока находятся 3 ручки регулирования параметров блока и индикаторы «Сеть» и «Защита».

В нижней части блока находятся клеммные колодки для подключения блока к сети и к схеме управления.



РЕЛЕ КОНТРОЛЯ НАПРЯЖЕНИЯ РКН-63

Назначение

Реле контроля напряжения **РКН-63** предназначен для защиты потребителей электроэнергии в случае выхода напряжения сетевой фазы за установленные значения при помощи контактов реле, выведенных на клеммную колодку, а также для индикации режима работы блока.

Класс защиты по электробезопасности – 0, ЭМС – по ГОСТ Р 51318.14–99. Климатическое исполнение – УХЛ 4.2.



Технические характеристики

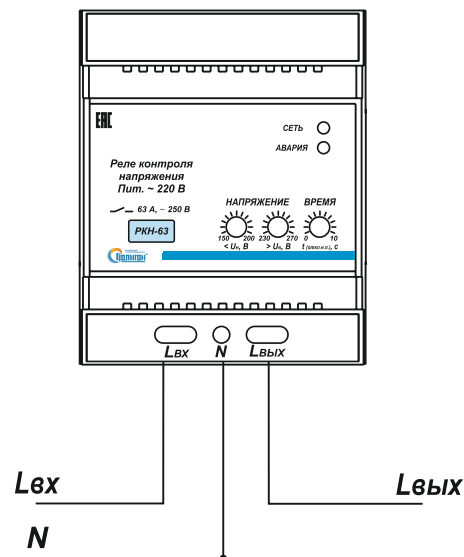
Номинальное напряжение	220 В; 50 Гц
Пределы регулирования напряжения отключения по верхнему порогу отпускания реле «Ув.п.»	min 230 В; max 270
Пределы регулирования напряжения включения по нижнему порогу отпускания реле «Ун.п.»	min 150 В; max 210
Гистерезис верхнего порога (нерегулируемый) «ΔУв.п.»=Ув.п.откл-Ув.п.вкл	2 В
Гистерезис нижнего порога (нерегулируемый) «ΔУн.п.»=Ун.п.вкл-Ун.п.откл	10 В
Временная задержка включения реле (нерегулируемая) «Δтв.п.»	2 с
Отключение реле по верхнему порогу	0,2 с
Временная задержка откл. реле по нижнему порогу, «Δтн.п.»	min 0 (0,08) с; max 10 с
Коммутируемый ток (АС1 250 В)	max 63 А
Габаритные размеры блока с клеммной колодкой	max 71x90x60 мм
Масса	0,22 кг
Сечение проводов для подключения блока	2x4,0 мм ²

Конструкция

Реле **РКН-63** выполнено в корпусе для установки на DIN-рейку.

На передней панели блока находятся 3 ручки регулирования параметров блока и индикаторы «СЕТЬ» и «АВАРИЯ».

В нижней части блока находятся разъем для подключения блока к сети и нагрузке.



РЕЛЕ КОНТРОЛЯ НАПРЯЖЕНИЯ И ТОКА РКН-Т

Назначение

Реле контроля напряжения и тока **РКН-Т** предназначено для защиты однофазных насосов в случаях, когда значения напряжения или тока не соответствуют заданным пороговым значениям.

Класс защиты по электробезопасности – 0, ЭМС – по ГОСТ Р 51318.14 – 99.



Технические характеристики

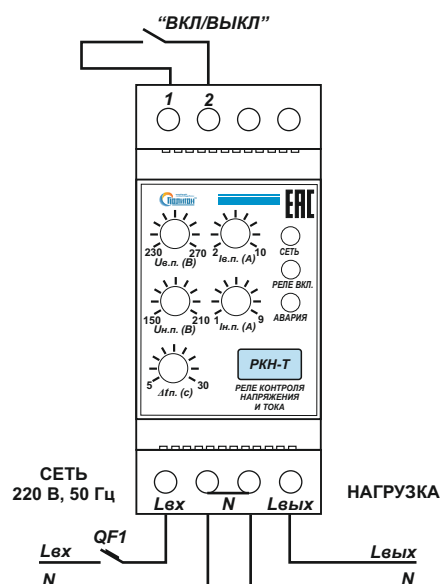
Номинальное напряжение	220 В; 50 Гц
Пределы регулирования напряжения отключения по верхнему порогу «Ув.п.»	min 230 В; max 270 В
Пределы регулирования напряжения включения по нижнему порогу «Ун.п.»	min 150 В; max 200 В
Время задержки отключения нагрузки по верхнему/ нижнему порогу напряжения	0,1/2,0 с
Гистерезис нижнего порога «ΔУн.п.»=Ун.п.вкл-Ун.п.откл	5%
Значения уставок ограничения тока «Iв.п.(А)»	2 ... 10 А
Значения уставок ограничения тока «Iн.п.(А)»	1 ... 9 А
Временная задержка отключения по току (нерегулируемая)	5 с
Время задержки включ. защиты по току при пуске, «Δtп (с)»	min 5 с; max 30 с
Максимальный коммутируемый ток (AC1 250 В)	16 А
Максимальная мощность нагрузки	2400 Вт
Диапазон рабочих температур (без конденсата)	-10°C ... +40°C
Габаритные размеры блока	34x90x60 мм
Масса, не более	0,2 кг
Максимальное сечение проводов для подключения блока	2,5 мм ²

Конструкция

Реле **РКН-Т** выполнен в корпусе для установки на DIN-рейку.

На передней панели блока находятся ручки подстроечных резисторов и индикаторы «СЕТЬ», «РЕЛЕ ВКЛ.» и «АВАРИЯ».

В нижней и верхней части блока находятся клеммные колодки для подключения блока к сети, нагрузке и к контактам выключателя.



РЕЛЕ КОНТРОЛЯ ФАЗ РКФ-3/1-М

Назначение

Модуль **РКФ-3/1-М** с микропроцессорным управлением предназначен для контроля работы трехфазной сети и организации системы защиты трехфазных нагрузок от аварийных ситуаций в сети с помощью внешнего исполнительного устройства.

Класс защиты – 0, ЭМС по ГОСТ Р 51318.14.1 – 99.

Климатическое исполнение – УХЛ 4.2.



Технические характеристики

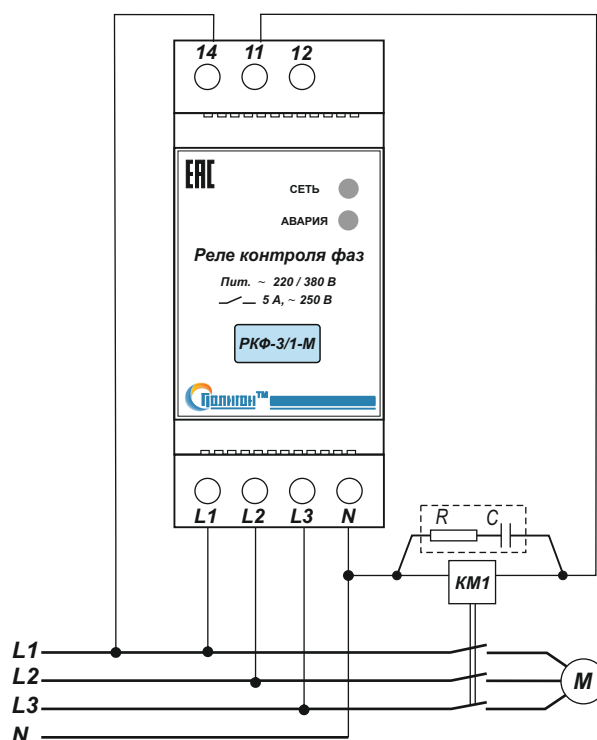
Номинальное рабочее напряжение	380 В/220 В ± 20%; 50 Гц
Временная задержка отключения реле при пропадании фазы	0,2 с
Временная задержка отключения реле при нарушении чередования фаз	0,2 с
Коммутируемый ток контакта (AC1 250 В)	5 А
Потребляемая мощность, не более	5 Вт
Габаритные размеры блока	36x90x60 мм
Масса, не более	0,1 кг
Диапазон рабочих температур (без конденсата)	-40°C ... +45°C

Конструкция

Модуль **РКФ-3/1-М** выполнен в корпусе для установки на DIN-рейку.

На передней панели модуля находятся индикаторы «СЕТЬ» и «АВАРИЯ». В нижней и верхней части изделия находятся клеммные колодки для подключения модуля к сети и к схеме управления.

Питание модуля осуществляется непосредственно от контролируемой сети.



РЕЛЕ КОНТРОЛЯ ФАЗ РКФ-3/1-М1

Назначение

Реле контроля фаз **РКФ-3/1-М1** предназначен для контроля работы трехфазной сети с помощью микропроцессора и организации системы защиты трехфазных нагрузок от аварийных ситуаций в сети с помощью внешнего исполнительного устройства.

Класс защиты – 0, ЭМС по ГОСТ Р 51318.14.1 – 99.

Климатическое исполнение – УХЛ 4.2.



Технические характеристики

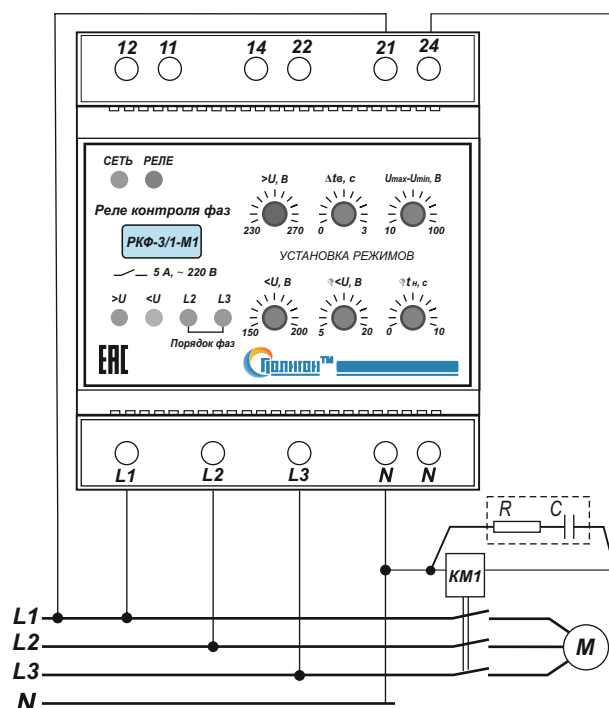
Номинальное рабочее напряжение	220 В ± 10%; 50 Гц
Верхний порог отключения реле «>U»	min 230 В; max 270 В
Нижний порог отключения реле «<U»	min 150 В; max 200 В
Перекос фаз «U _{max} – U _{min} »	min 10 В; max 100 В
Гистерезис нижнего порога «Δ<U»	min 5 В; max 20 В
Временная задержка отключения реле по верхнему порогу «Δt _v (с)»	min 0 с; max 3 с
Временная задержка отключения реле по нижнему порогу «Δt _n (с)»	min 0 с; max 10 с
Гистерезис верхнего порога	3 В
Коммутируемый ток контакта (AC1 250 В)	max 7 А
Габаритные размеры блока	71x90x60 мм
Масса, не более	0,4 кг

Конструкция

Блок **РКФ-3/1-М1** выполнен в корпусе для установки на DIN-рейку.

На передней панели блока находятся ручки регуляторов установки режима работы реле и индикаторы состояния сети.

Подключение блока к контролируемой (питающей) сети и к схеме управления осуществляется через клеммные колодки.



РЕЛЕ КОНТРОЛЯ ФАЗ РКФ-3Ц

Назначение

Реле **РКФ-3Ц** предназначено для управления силовым контактором или другим коммутирующим устройством при помощи контактов внутренних реле Р1, Р2 и обеспечивает:

- контроль напряжения трехфазной сети 220/380 В, 50 Гц, независимо по каждой фазе и автоматическое выключение/включение нагрузки при помощи внутреннего реле Р1 согласно заданным значениям;

- измерения тока независимо по каждой фазе (для токов более 5 А, с применением трансформаторов тока xxx/5 А) и автоматическое выключение нагрузки при помощи внутреннего реле Р2 согласно установленным значениям, повторное включение нагрузки производится кнопкой «Уст.»;

- отображения текущих показаний фазных напряжений и токов в трехфазной сети переменного тока 220/380 В, 50 Гц и состояния внутренних реле на ЖКИ-индикаторе;

- программирования параметров (напряжения, тока, временных задержек и режимов работы).

Надписи и сокращения, применяемые на ЖКИ-индикаторе:

- «Мин. напряжение выкл.» – значение min напряжения, при котором выключится реле Р1;
- «Макс. напряжение выкл.» – значение max напряжения, при котором выключится реле Р1;
- «Мин. напряжение вкл.» – значение min напряжения при котором включится реле Р1;
- «перекос фаз» – превышено max значение разности напряжений любых двух фаз;
- «чередование фаз» – нарушен порядок чередования фаз;
- «нет фаз» – напряжение на одной или двух фазах <50 В;
- «Время включения» – временная задержка включения внутреннего реле Р1;
- «Время выключения» – временная задержка выключения внутреннего реле Р1;
- «Первичный ток Т.Т.» – ток первичной обмотки трансформатора тока;
- «Номинальный ток» – ток при котором включено внутреннее реле Р2;
- «Кратность тока» – множитель увеличения тока относительно значения номинального тока при котором происходит отключение внутреннего реле Р2;
- «Возврат» – повторное включение внутреннего реле Р2 (необходимо отключить часть нагрузки, чтобы значение тока нагрузки не превышало значение номинального тока);
- «Выход Да?» – выход из режима программирования.

Конструкция

Реле **РКФ-3Ц** выполнено в корпусе для установки на DIN-рейку. На лицевой панели блока находятся: четыре кнопки для управления режимами работы регистратора («-», «+», «Просм.», «Уст.», двухстрочный ЖКИ-дисплей. В верхней и нижней части блока находятся винтовые клеммники для подключения блока. Для измерения напряжения используются прецизионные резистивные делители.

Для измерения тока используются микросхемы с датчиком Холла, которые обеспечивают гальваническое разделение между сетью и измерительными цепями. Микропроцессор производит обработку сигналов тока и напряжения и управляет работой внутренних реле по специализированной программе.



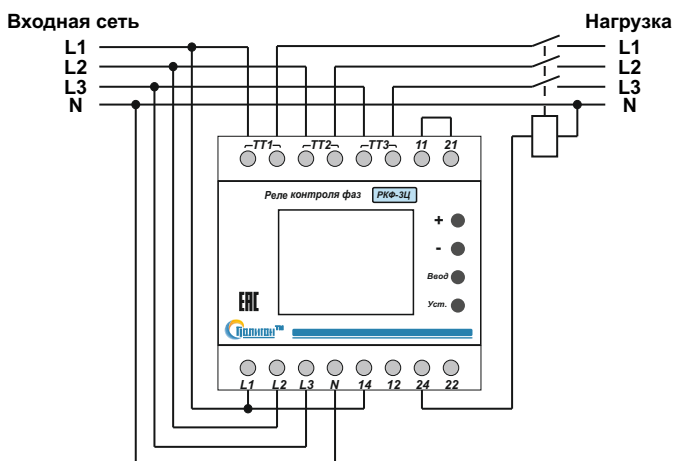
Технические характеристики

Номинальное рабочее напряжение	220 В/380 В; 50 Гц
Диапазон установки значения минимального фазного напряжения «U,(В)»	выкл. 150-210 В; вкл. 155-215 В
Временная задержка отключения внутреннего реле Р1 при снижении напряжения ниже установленного значения	0 - 10 с
Временная задержка включения внутреннего реле Р1 при нормализации напряжения	0 - 10 с
Диапазон установки значения максимального фазного напряжения выкл. «U,(В)»*	230 В - 270 В
Время отключения реле Р1 при повышении напряжения больше установленного значения, не более	0,02 с
Номинальный измеряемый ток на входах ТТ1-ТТ3 (вторичный ток трансформатора тока)	5 А
Max (кратковременный) измеряемый ток на входах ТТ1-ТТ3	7,5 А
Первичный ток трансформатора тока	5; 10; 15; 20; 25; 30; 40; 50; 60; 75; 80; 100; 150; 200; 250; 300; 400; 500 А
Временная задержка выключения реле Р2 при превышении номинального тока (соответствует характеристике срабатывания)	В зависимости от установленного значения кратности тока
Диапазон изменения кратности тока**	2 ... 10
Min регистрируемая длительность импульса тока перегрузки	5 мс
Max коммутируемый ток контакта внутр. реле (режим АС1 240В)	10 А
Габаритные размеры блока	71x90x60 мм
Масса, не более	0,35 кг

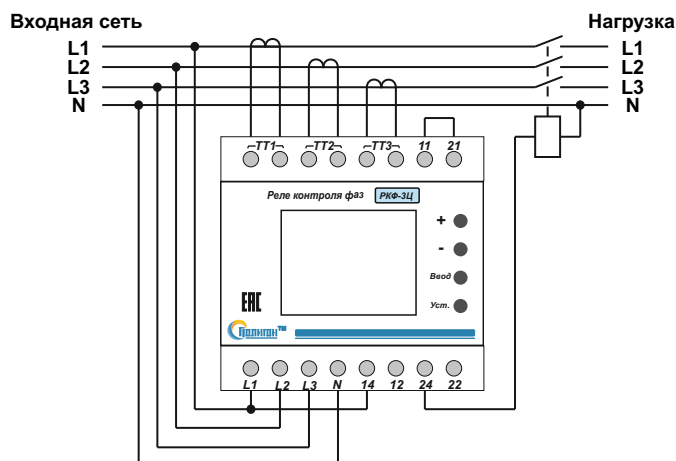
* значение максимального напряжения включения на 3 В ниже установленного значения максимального напряжения выключения;

** необходимо учитывать, чтобы значение 2...10-ти кратного превышения заданного номинального тока с учетом коэффициента трансформации трансформатора тока не превышало 7,5 А на клеммах ТТ1-ТТ3.

Например: Установлен трансформатор тока 250/5. Необходимо отследить 10-ти кратное превышение $I_n=30$ А. $I_{от}=I_n \times 10=300$ А. Вычислим коэф. трансформации; $k=250A/5A=50$. Вычислим ток на клеммах ТТ1; $I_{от}/k=300A/50=6A$. Значение 6А не превышает max ток на клеммах ТТ1.



Типовая схема прямого включения РКФ-3Ц



Типовая схема включения РКФ-3Ц с использованием трансформаторов тока

ФИЛЬТР СЕТЕВОЙ ФС-16М

Назначение

Фильтр сетевой **ФС-16М** применяется для защиты вычислительной техники, промышленного электрооборудования с ЧПУ, систем связи, ИБП (UPS) и другого цифрового оборудования от высокочастотных помех и импульсных перенапряжений грозового и индустриального характера (коммутационные помехи) по сети питания.

Для «изоляции» электрических нагрузок, генерирующих значительный уровень помех, от прочих потребителей электроустановки объекта.

Класс защиты – 0, ЭМС по ГОСТ Р 51318.14.1 – 99.

Климатическое исполнение – УХЛ 4.2.



Технические характеристики

Номинальное входное напряжение	220 В; 50 Гц
Максимальный ток	16 А
Выходное напряжение	220 В; 50 Гц
КПД, не менее	99,5%
Диапазон фильтрации	0,15-30 МГц
Помехоподавление в диапазоне фильтрации	20-60 дБ
Максимальный имп. ток варисторной защиты	8 кА
Габаритные размеры блока	54x90x60 мм
Масса, не более	0,2 кг

Конструкция

Фильтр **ФС-16М** выполнен в корпусе, предназначенном для установки на DIN-планку 35 мм.

В верхней и нижней частях корпуса расположены клеммы для подключения проводов. Сдвоенные клеммы дают дополнительные возможности для коммутации.

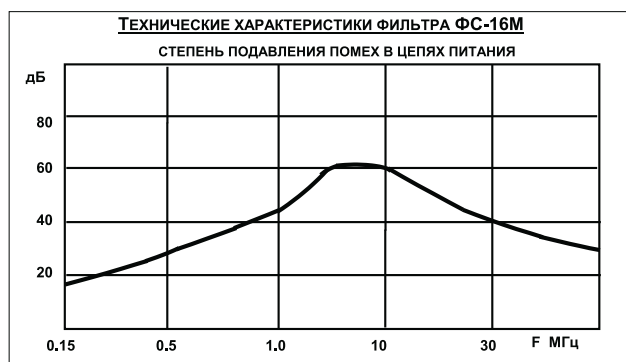
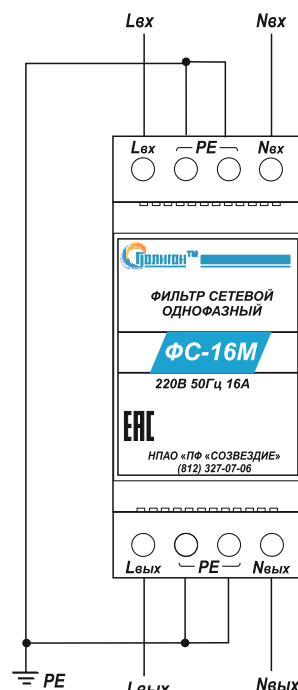
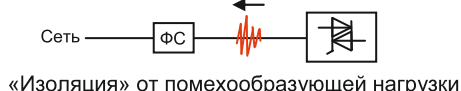
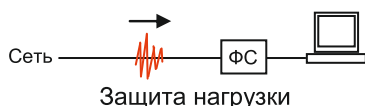


График АЧХ фильтра ФС-16М

Автоматы защиты - ОБЯЗАТЕЛЬНЫ!

Сечение проводников подключения:
ФС-16М - 2,5 мм²



ФИЛЬТР СЕТЕВОЙ ФС-32М

Назначение

Фильтр сетевой **ФС-32М** применяется для защиты вычислительной техники, промышленного электрооборудования с ЧПУ, систем связи, ИБП (UPS) и другого цифрового оборудования от высокочастотных помех и импульсных перенапряжений грозового и индустриального характера (коммутационные помехи) по сети питания.

Для «изоляции» электрических нагрузок генерирующих значительный уровень помех от прочих потребителей электроустановки объекта.

Класс защиты – 0, ЭМС по ГОСТ Р 51318.14.1 – 99.

Климатическое исполнение – УХЛ 4.2.



Технические характеристики

Номинальное входное напряжение	220 В; 50 Гц
Максимальный ток	32 А
Выходное напряжение	220 В; 50 Гц
КПД, не менее	99,5%
Диапазон фильтрации	0,15 - 30 МГц
Помехоподавление в диапазоне фильтрации	20 - 60 дБ
Максимальный имп. ток варисторной защиты (8/20 мкс)	8 кА
Габаритные размеры блока	71x90x58 мм
Масса, не более	0,2 кг

Конструкция

Фильтр **ФС-32М** выполнен в корпусе, предназначенном для установки на DIN-рейку 35 мм. В верхней и нижней частях корпуса расположены клеммы для подключения проводов.

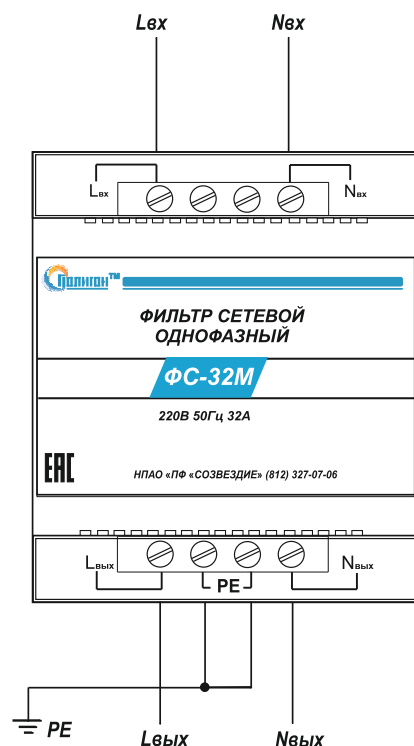
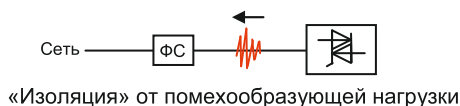
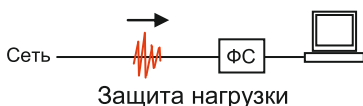
Максимальный диаметр подключаемых проводов 4,0 мм. Сдвоенная клемма «РЕ» дает дополнительные возможности для коммутации.



График АЧХ фильтра ФС-32М

Автоматы защиты - ОБЯЗАТЕЛЬНЫ!

Сечение проводников подключения:
ФС-32М - 4 мм²



ДРУГАЯ ПРОДУКЦИЯ ТОРГОВОЙ МАРКИ «ПОЛИГОН»

Стабилизаторы напряжения «Сатурн» и «Каскад»

Группа компаний «Полигон» производит отечественные стабилизаторы напряжения и предлагает широкий выбор моделей для дома, офиса, производства или муниципальных учреждений.



«Каскад»
СН-0-2000

Стабилизаторы напряжения «Сатурн» и «Каскад» торговой марки «Полигон» разработаны с учетом российских сетей и обеспечивают эффективную работу с любыми типами нагрузок за счет плавной стабилизации выходного напряжения в широком диапазоне входного напряжения с высокой точностью ($\pm 1\%$), без разрыва фазы, без выброса помех в сеть и искажения формы питающего напряжения. Конструктивные решения позволяют объединить в себе достоинства стабилизаторов различных систем.

Однофазные стабилизаторы предназначены для работы с напряжением 220 В: электронные стабилизаторы «Каскад» мощностью от 0,8 кВА до 20 кВА и электромеханические «Сатурн» мощностью от 4 кВА до 140 кВА.

Трехфазные стабилизаторы предназначены для работы с напряжением 380 В: «Каскад» мощностью от 12 кВА до 120 кВА, «Сатурн» мощностью от 12 кВА до 2000 кВА.



«Сатурн»
серии 1000

Разделительные трансформаторы, сетевые фильтры, щитки и другое оборудование



«Квазар»
Ф-25-Р

Группа компаний «Полигон» производит сетевые фильтры для защиты электронной техники от помех, распространяемых по сети питания: магистральные фильтры «Квазар», трансформаторные фильтры ФСТО и ФСТТ.

Одним из основных и приоритетных направлений завода-производителя является обеспечение медицинских учреждений России, Белоруссии, Казахстана и других стран комплексным высокотехнологичным оборудованием для осуществления безопасной, продолжительной работы медицинского электрооборудования и надежной работы медицинских электроустановок.

Для этих целей, в частности, были разработаны и запущены в производство: медицинские разделительные трансформаторы ТРО и ТРТ, которые используются в анестезиологических и травматологических кабинетах, операционных и послеоперационных, отделениях реанимации и других медицинских помещениях группы два.

Щитки розеточные ЭЩР и ЩРМ, розетки технологического заземления РЗ-01, распределительные щиты и шкафы АВР, посты дистанционного контроля трансформаторов, источники бесперебойного питания для хирургических светильников и табло операционной ПКО.



Трансформатор ТРТ-6300М-220



www.poligonspb.ru
www.medelectro.ru



8 (812) 323-91-75
8 (812) 327-07-06
8 (800) 333-00-68



192019, Санкт-Петербург,
ул. Профессора Качалова,
д. 15а литера М



zakaz@poligonspb.ru